

Karta produktowa

Moduł siedziska, wyposażenie bez barier M 40 M40.74.10007

HEWI

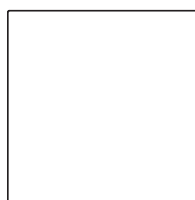
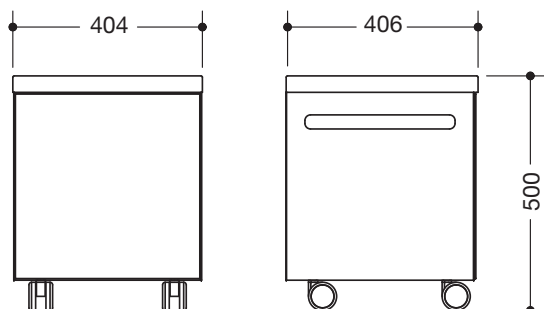


Moduł siedziska, wyposażenie bez barier M 40 M40.74.10007

- wymiary: szer. 404 mm, wys. 500 mm, gł. 406 mm
- elementy korpusu połączone na skos
- materiał korpusu: MDF 16 mm, po obu stronach powłoka CPL, grubość warstwy 0,8 mm, powierzchnia: biała z jedwabistym połyskiem i lekką strukturą
- tylna ściana: MDF 8 mm, po obu stronach powłoka CPL, grubość warstwy 0,8 mm
- przydatność do pomieszczeń wilgotnych
- z 4 rolkami do mobilnego stosowania, w tym 2 rolki z możliwością zablokowania
- kłapa/tapicerka siedzenia otwierana do góry
- tapicerka powleczona białą skórą syntetyczną, łatwa do czyszczenia i niewrażliwa na światło
- dodatkowy schowek pod powierzchnią siedziska
- po bokach zintegrowane wgłębienia jako uchwyty
- przednia ściana: MDF 10 mm, po obu stronach powłoka CPL, grubość warstwy 0,8 mm, powierzchnia: z jedwabistym połyskiem i lekką strukturą
- szklana przednia ściana: ze szkła typu float o grubości 4 mm (białe szkło), lakierowana od spodu
- kolor szklanej przedniej ściany: pomarańczowy



Wymiary w mm



Powierzchnia / Kolor

biały 07

Corpus Glass front

Alternatywna powierzchnia / kolory

biały 01 03 04 05 11 02 06 08 12 10 13 09

Corpus Glass front

The colour 09 (red) will be discontinued 31.05.2020

Zastrzega się możliwość wprowadzania zmian technicznych, 30.08.2019

HEWI Heinrich Wilke GmbH
Postfach 1260
D-34442 Bad Arolsen

Telefon: +49 5691 82-366
Telefax: +49 5691 82-99366
international@hewi.com
www.hewi.com

HEWI Heinrich Wilke GmbH
Sp. z o.o. Oddział w Polsce
Ul. Lelka 26
02-812 Warszawa

tel. +48 22 330 00 51
fax +48 22 330 00 50
info@hewi.pl
www.hewi.com