

## Karta produktowa

### Moduł siedziska, wyposażenie bez barier M 40 M40.74.100001

# HEWI

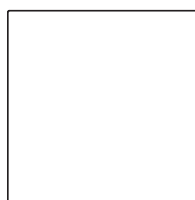
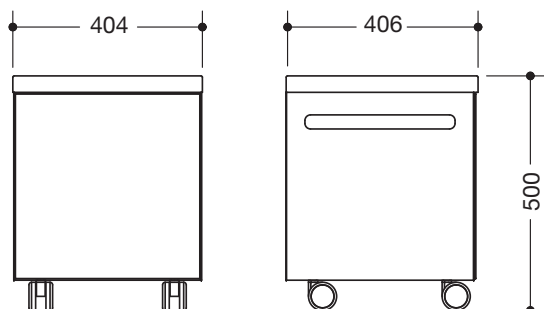


### Moduł siedziska, wyposażenie bez barier M 40 M40.74.100001

- wymiary: szer. 404 mm, wys. 500 mm, gł. 406 mm
- elementy korpusu połączone na skos
- materiał korpusu: MDF 16 mm, po obu stronach powłoka CPL, grubość warstwy 0,8 mm, powierzchnia: biała z jedwabistym połyskiem i lekką strukturą
- tylna ściana: MDF 8 mm, po obu stronach powłoka CPL, grubość warstwy 0,8 mm
- przydatność do pomieszczeń wilgotnych
- z 4 rolkami do mobilnego stosowania, w tym 2 rolki z możliwością zablokowania
- kłapa/tapicerka siedzenia otwierana do góry
- tapicerka powleczone białą skórą syntetyczną, łatwa do czyszczenia i niewrażliwa na światło
- dodatkowy schowek pod powierzchnią siedziska
- po bokach zintegrowane wgłębienia jako uchwyty
- przednia ściana: MDF 10 mm, po obu stronach powłoka CPL, grubość warstwy 0,8 mm, powierzchnia: z jedwabistym połyskiem i lekką strukturą
- szklana przednia ściana: ze szkła typu float o grubości 4 mm (białe szkło), lakierowana od spodu
- kolor szklanej przedniej ściany: biały



### Wymiary w mm



#### Powierzchnia / Kolor

biały	01
-------	----

Corpus Glass front

#### Alternatywna powierzchnia / kolory

biały	03	04	05	11	02	06	07	08	12	10	13	09
-------	----	----	----	----	----	----	----	----	----	----	----	----

Corpus Glass front

The colour 09 (red) will be discontinued 31.05.2020

Zastrzega się możliwość wprowadzania zmian technicznych, 30.08.2019

HEWI Heinrich Wilke GmbH  
Postfach 1260  
D-34442 Bad Arolsen

Telefon: +49 5691 82-366  
Telefax: +49 5691 82-99366  
international@hewi.com  
www.hewi.com

HEWI Heinrich Wilke GmbH  
Sp. z o.o. Oddział w Polsce  
Ul. Lelka 26  
02-812 Warszawa

tel. +48 22 330 00 51  
fax +48 22 330 00 50  
info@hewi.pl  
www.hewi.com