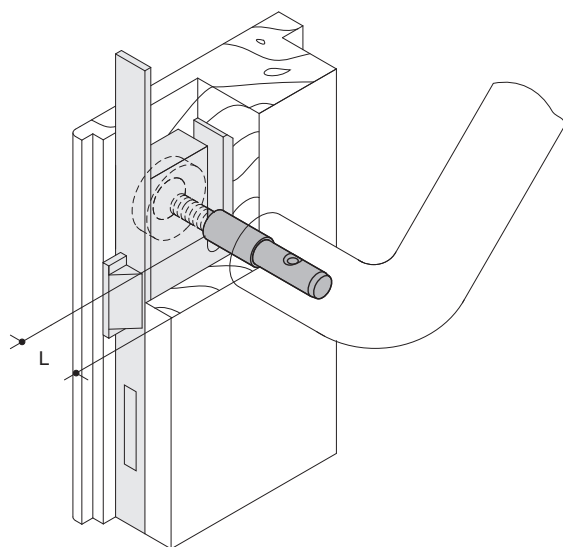


Karta produktowa
Rodzaj mocowania 4... BA4.50.60B

HEWI



Rodzaj mocowania 4... BA4.50.60B

for back-sided handle fixing with blank rose on solid wood, PVC and 2-3 chamber aluminium profiles.
Drillhole in the door 12 mm diameter, dimension L = insertion depth, Diameter of the cap 33 mm. Dimension L 6 mm, door thickness 50 - 60 mm.



Kolory



Poliamid, matowa

Kolory alternatywne



Poliamid

Zastrzega się możliwość wprowadzania zmian technicznych, 30.08.2019

HEWI Heinrich Wilke GmbH
Postfach 1260
D-34442 Bad Arolsen

Telefon: +49 5691 82-366
Telefax: +49 5691 82-99366
international@hewi.com
www.hewi.com

HEWI Heinrich Wilke GmbH
Sp. z o.o. Oddział w Polsce
Ul. Lelka 26
02-812 Warszawa

tel. +48 22 330 00 51
fax +48 22 330 00 50
info@hewi.pl
www.hewi.com