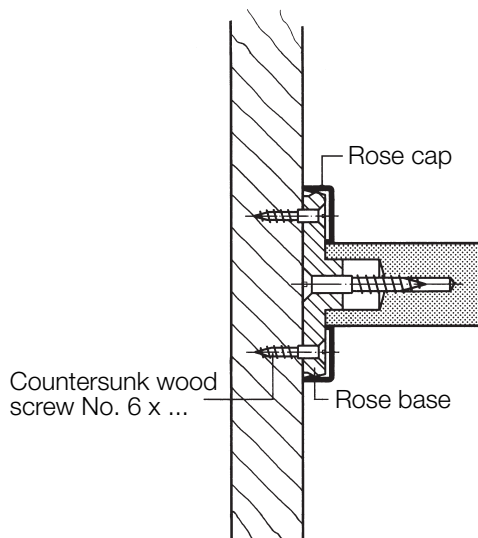


Karta produktowa
Rodzaj mocowania 1 BA20.1B

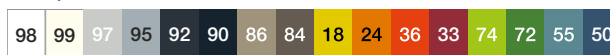
HEWI

Rodzaj mocowania 1 BA20.1B

for screwing on the front with roses diameter 52 mm.
 According to HEWI colour chart

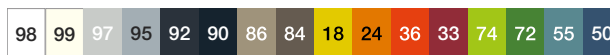


Kolory



Poliamid, matowa

Kolory alternatywne



Poliamid

Zastrzega się możliwość wprowadzania zmian technicznych, 11.08.2020

HEWI Heinrich Wilke GmbH
 Postfach 1260
 D-34442 Bad Arolsen

Telefon: +49 5691 82-366
 Telefax: +49 5691 82-99366
 international@hewi.com
 www.hewi.com

HEWI Heinrich Wilke GmbH
 Sp. z o.o. Oddział w Polsce
 Ul. Lelka 26
 02-812 Warszawa

tel. +48 22 330 00 51
 fax +48 22 330 00 50
 info@hewi.pl
 www.hewi.com