

## Karta produktowa

Poręcz prysznicowo-wannowa i drążek z uchwytem  
rączki prysznicowej 950.35.41090

# HEWI

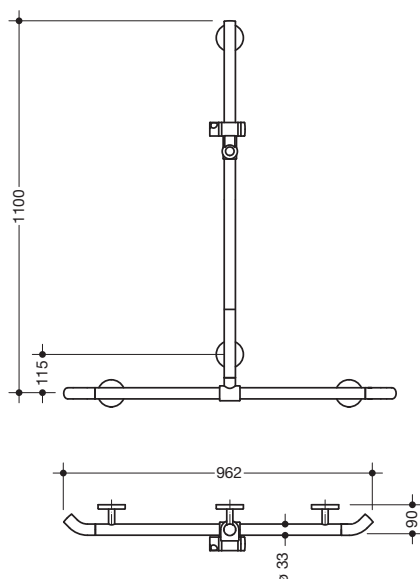


Analogiczne zdjęcie

### Poręcz prysznicowo-wannowa i drążek z uchwytem rączki prysznicowej 950.35.41090

- drążki połączone pod kątem prostym z uchwytem na słuchawkę prysznicową
- z zagiętymi pod kątem 45° końcówkami drążków
- przesuwany (do montażu) drążek z uchwytem na słuchawkę prysznicową
- z wysokiej jakości poliamidu w kolorze HEWI 98 (biały) lub 99 (czysta biel)
- element regulacji uchwyty na słuchawkę oznaczony czarnym kolorem
- z odpornym na korozję stalowym rdzeniem
- długość w pionie 1100 mm, długość w poziomie 962 mm
- gł. 90 mm, śr. drążka 33 mm
- wsporniki mocujące o śr. 18 mm z płaskimi rozetkami
- śr. rozetki 80 mm, wys. 13 mm
- bezstopniowa regulacja położenia uchwyty na słuchawkę prysznicową, ustawienie wysokości po naciśnięciu lub pociągnięciu za uchwyt
- stożkowaty kształt zamocowania uchwyty na słuchawkę prysznicową ułatwia jej zawieszanie
- pasuje do słuchawek prysznicowych różnych producentów
- łatwy montaż dzięki osobno mocowanym płytkom z wysokiej jakości stali szlachetnej służącym do zawieszenia poręczy
- pasuje do krzesełek zawieszanych HEWI 950.51...10..., 950.51...11..., 802.51...11..., 802.51...12... i 801.51...
- w dostawie odporny na korozję zestaw do mocowania

### Wymiary w mm



#### Kolory



Kolor bazowy

#### Kolory alternatywne



Kolor bazowy Drążek

Zastrzega się możliwość wprowadzania zmian technicznych, 22.08.2019

HEWI Heinrich Wilke GmbH  
Postfach 1260  
D-34442 Bad Arolsen

Telefon: +49 5691 82-366  
Telefax: +49 5691 82-99366  
international@hewi.com  
www.hewi.com

HEWI Heinrich Wilke GmbH  
Sp. z o.o. Oddział w Polsce  
Ul. Lelka 26  
02-812 Warszawa

tel. +48 22 330 00 51  
fax +48 22 330 00 50  
info@hewi.pl  
www.hewi.com