



Karta produktowa

Uchwyt kątowy z uchwytem ręczki prysznicowej 950.33.21099

HEWI

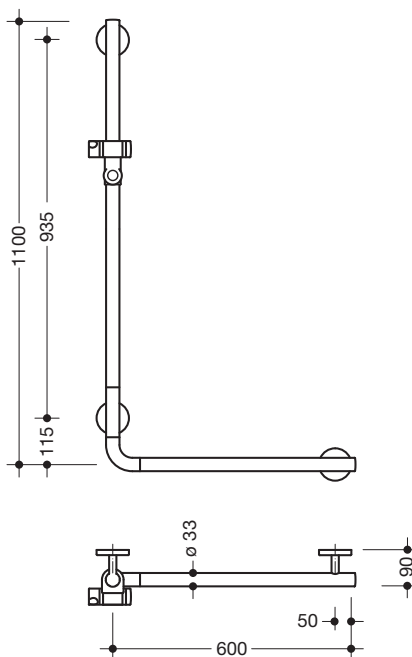


Analogiczne zdjęcie

Uchwyt kątowy z uchwytem ręczki prysznicowej 950.33.21099

- drążki w położeniu pionowym i poziomym, połączone pod kątem prostym z uchwytem na słuchawkę prysznicową
- uchwyt kątowy z wysokiej jakości poliamidu
- drążki i uchwyt słuchawki prysznicowej wg tabeli kolorów HEWI
- uchwyt na słuchawkę, wsporniki i rozety w kolorze HEWI 99 (czysta biel)
- z antykorozyjnym, ciągłym rdzeniem stalowym
- długość w pionie 1100 mm, długość w poziomie 600 mm, gł. 90 mm, śr. drążków 33 mm
- łączenie ściennie za pomocą wykonanych równo do ściany filigranowych wsporników (średnica 18 mm) i płaskich rozet
- śr. rozetki 80 mm, wys. nakładki 13 mm
- bezstopniowa regulacja położenia uchwytu na słuchawkę prysznicową, ustawienie wysokości po naciśnięciu lub pociągnięciu za uchwyt
- stożkowaty kształt mocowania uchwytu na słuchawkę prysznicową ułatwia jej zawieszanie
- pasuje do słuchawek prysznicowych różnych producentów
- łatwy montaż dzięki osobno mocowanym płytkom z wysokiej jakości stali szlachetnej służącym do zawieszenia uchwytu
- do montażu z lewej i prawej strony
- pasuje do siedzisk zawieszanych HEWI 950.51...10..., 950.51...11..., 802.51...11..., 802.51...12... i 801.51...100
- łącznie z bezkorozyjnym zestawem montażowym HEWI
- spełnia wymogi ÖNORM B1600/1601 i SIA 500

Wymiary w mm



Kolory

99	97	95	92	90	86	84	18	24	36	33	74	72	55	50
Kolor bazowy	Drążek													

Kolory alternatywne

98	99	97	95	92	90	86	84	18	24	36	33	74	72	55	50
Kolor bazowy	Drążek														

Zastrzega się możliwość wprowadzania zmian technicznych, 22.08.2019

HEWI Heinrich Wilke GmbH
Postfach 1260
D-34442 Bad Arolsen

Telefon: +49 5691 82-366
Telefax: +49 5691 82-99366
international@hewi.com
www.hewi.com

HEWI Heinrich Wilke GmbH
Sp. z o.o. Oddział w Polsce
Ul. Lelka 26
02-812 Warszawa

tel. +48 22 330 00 51
fax +48 22 330 00 50
info@hewi.pl
www.hewi.com