



Karta produktowa

Drążek z uchwytem ręczki prysznicowej 950.33.10099

HEWI

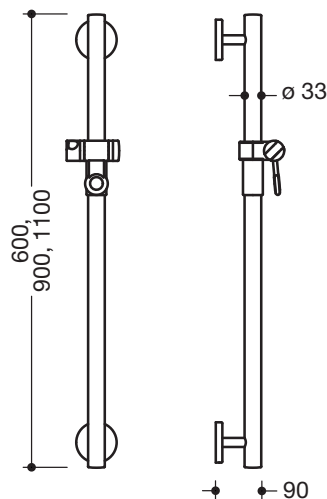


Analogiczne zdjęcie

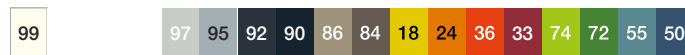
Drążek z uchwytem ręczki prysznicowej 950.33.10099

- pionowy drążek z wspornikami i rozetami do ściany ze słuchawką prysznicową
- drążek wykonany z wysokiej jakości poliamidu
- pionowy drążek i uchwyt słuchawki prysznicowej wg tabeli kolorów HEWI
- uchwyt na słuchawkę, wsporniki i rozety w kolorze HEWI 99 (czysta biel)
- z antykorozyjnym, ciągłym rdzeniem stalowym
- dł. 600 mm
- śr. drążka 33 mm, gł. 90 mm
- łączenie ściennie za pomocą wykonanych równo do ściany filigranowych wsporników (średnica 18 mm) i płaskich rozet
- śr. rozetki 80 mm, wys. nakładki 13 mm
- bezstopniowa regulacja położenia uchwytu na słuchawkę prysznicową, ustawienie wysokości po naciśnięciu lub pociągnięciu za uchwyt
- stożkowaty kształt mocowania uchwytu na słuchawkę prysznicową ułatwia jej zawieszanie
- pasuje do słuchawek prysznicowych różnych producentów
- łatwy montaż dzięki osobno mocowanym płytkom z wysokiej jakości stali szlachetnej służącym do zawieszenia drążka
- łącznie z bezkorozyjnym zestawem montażowym HEWI

Wymiary w mm

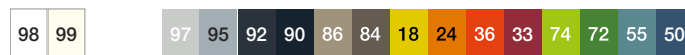


Kolory



Kolor bazowy Drążek

Kolory alternatywne



Kolor bazowy Drążek

Zastrzega się możliwość wprowadzania zmian technicznych, 22.08.2019

HEWI Heinrich Wilke GmbH
Postfach 1260
D-34442 Bad Arolsen

Telefon: +49 5691 82-366
Telefax: +49 5691 82-99366
international@hewi.com
www.hewi.com

HEWI Heinrich Wilke GmbH
Sp. z o.o. Oddział w Polsce
Ul. Lelka 26
02-812 Warszawa

tel. +48 22 330 00 51
fax +48 22 330 00 50
info@hewi.pl
www.hewi.com