

Karta produktowa

Zestaw produktów umywalka i armatura 950.19.037

HEWI

Dostępny w DE, AT, FR, BE, PL, NL, LU

Zestaw produktów umywalka i armatura 950.19.037

Umywalka M40.11.101

- wykonana z lanego marmuru, homogeniczna powierzchnia, biel alpejska
- mocowana na ścianie lub kombinowana z szafką umywalkową M40.72.1100...
- z blatem i miednicą o owalnym kształcie
- bez przelewu, krawędź przeciw zaciekaniu z przodu
- do armatur stojących jednocierowych
- obciążenie zgodnie z EN 14688
- szer. 658 mm, gł. 526 mm
- do montażu za pomocą śrub z podwójnym gwintem

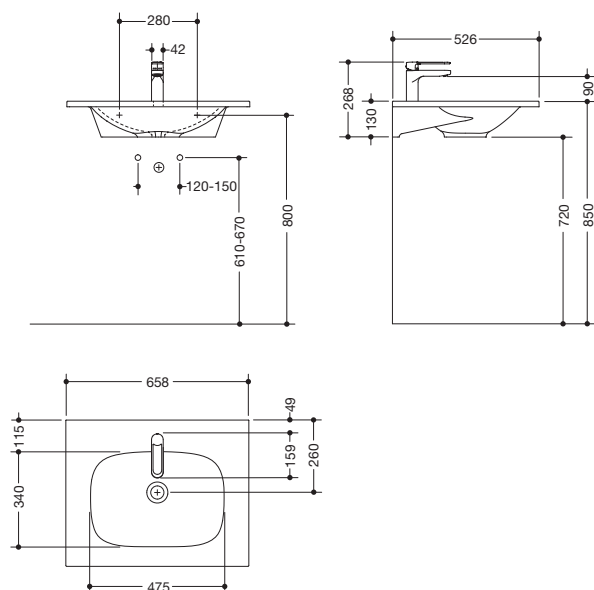


Jednodźwigniowy mieszacz umywalkowy AQ1.12M10140

- pokryta wysokiej jakości chromem, okrągła
- przepływ 5 l/min, klasa emisji hałasu 1
- wkład ceramiczny Kerox K-35OP, wytrzymały na ściskanie do 35 bar
- regulator strumienia laminarnego z dynamiczną regulacją ilościową 5 l/min, przestawny kątowno i chroniony przed kradzieżą
- przyłącze przez elastyczne węże ciśnieniowe z wplecionym oznaczeniem ciepło-zimno 450 mm długie, G 3/8"
- korpus armatury mosiądz
- otwarta dźwignia obsługowa z oznaczeniem ciepła-zimna
- 140 mm wysoki, wysięg 160 mm
- wylot nieruchomy, bez zestawu odpływowego
- nadaje się do termicznej dezynfekcji zgodnie z DVGW W 551
- dopuszczony przez DVGW (niemieckie stowarzyszenie branży gazu i wody)
- z certyfikatem WELL (Water Efficiency Label)



Wymiary w mm



Powierzchnia armatura

chrom

Zastrzega się możliwość wprowadzania zmian technicznych, 22.08.2019

HEWI Heinrich Wilke GmbH
Postfach 1260
D-34442 Bad Arolsen

Telefon: +49 5691 82-366
Telefax: +49 5691 82-99366
international@hewi.com
www.hewi.com

HEWI Heinrich Wilke GmbH
Sp. z o.o. Oddział w Polsce
Ul. Lelka 26
02-812 Warszawa

tel. +48 22 330 00 51
fax +48 22 330 00 50
info@hewi.pl
www.hewi.com