

Karta produktowa
Umywalka 950.11.300

HEWI

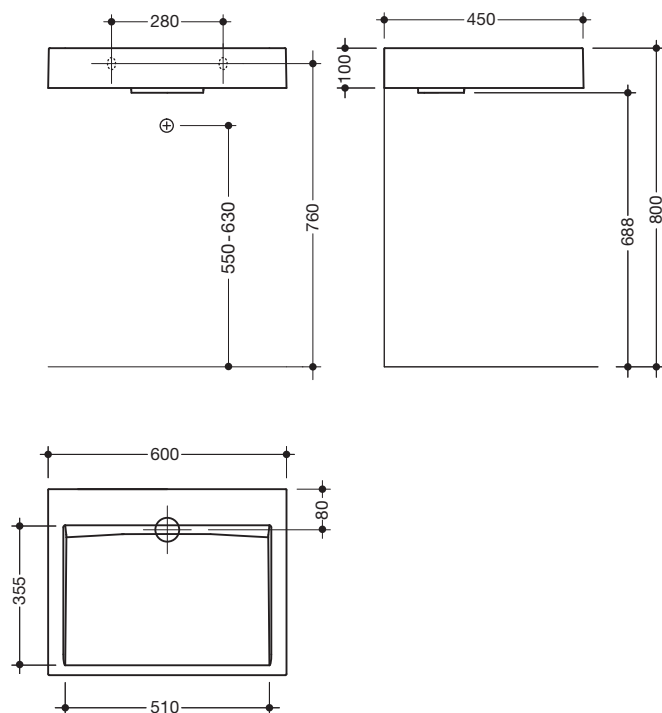


Umywalka 950.11.300

- wykonana z lanego marmuru, homogeniczna powierzchnia, biel alpejska
- prostokątna, podstawowa forma
- bez przelewu
- przystosowana do armatur podtynkowych
- obciążenie zgodnie z EN 14688
- szer. 600 mm, wys. 100 mm i gł. 450 mm
- do montażu za pomocą śrub z podwójnym gwintem
- oznakowanie CE zgodnie z Rozporządzeniem o produktach budowlanych nr 305/2011



Wymiary w mm



Zastrzega się możliwość wprowadzania zmian technicznych, 22.08.2019

HEWI Heinrich Wilke GmbH
Postfach 1260
D-34442 Bad Arolsen

Telefon: +49 5691 82-366
Telefax: +49 5691 82-99366
international@hewi.com
www.hewi.com

HEWI Heinrich Wilke GmbH
Sp. z o.o. Oddział w Polsce
Ul. Lelka 26
02-812 Warszawa

tel. +48 22 330 00 51
fax +48 22 330 00 50
info@hewi.pl
www.hewi.com