

Karta produktowa
Krzesi?ko zawieszane 900.51.10060

HEWI

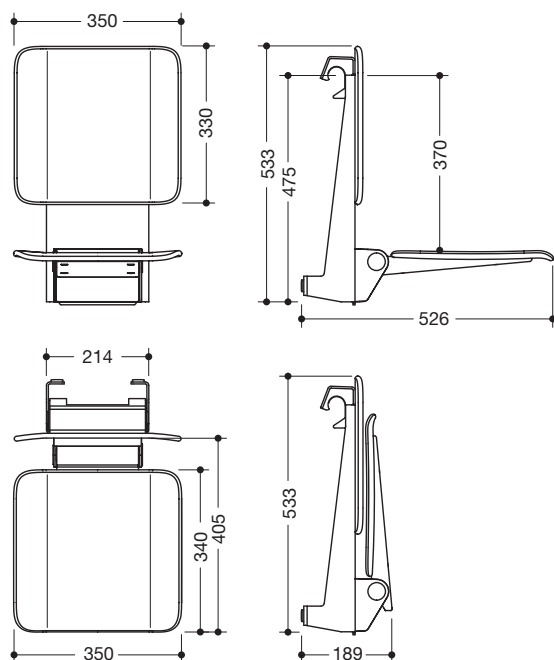


Krzesi?ko zawieszane 900.51.10060

- konstrukcja z powierzchni do siedzenia, oparcia dla pleców oraz mechanizmu zawieszania
- antypoślizgowa, strukturyzowana powierzchnia siedziska oraz oparcia z tworzywa sztucznego w kolorach HEWI 98 (biały sygnałowy) i 92 (antracytowy)
- wzmocnienie siedziska i mechanizmu zawieszania z aluminium krytego proszkowo, w kolorze siedziska
- powierzchnię siedziska można dla oszczędności miejsca złożyć do góry
- do zawieszania na poręczach prysznicowych i uchwytach o średnicy 30, 32 i 33 mm
- obciążenie do 150 kg
- szer. 350 mm, wys. 526 mm i gł. 533 mm
- powierzchnia siedziska: szer. 350 mm, gł. 340 mm
- waga produktu: 8,0 kg



Wymiary w mm



Powierzchnie



Zastrzega się możliwość wprowadzania zmian technicznych, 22.08.2019

HEWI Heinrich Wilke GmbH
Postfach 1260
D-34442 Bad Arolsen

Telefon: +49 5691 82-366
Telefax: +49 5691 82-99366
international@hewi.com
www.hewi.com

HEWI Heinrich Wilke GmbH
Sp. z o.o. Oddział w Polsce
Ul. Lelka 26
02-812 Warszawa

tel. +48 22 330 00 51
fax +48 22 330 00 50
info@hewi.pl
www.hewi.com