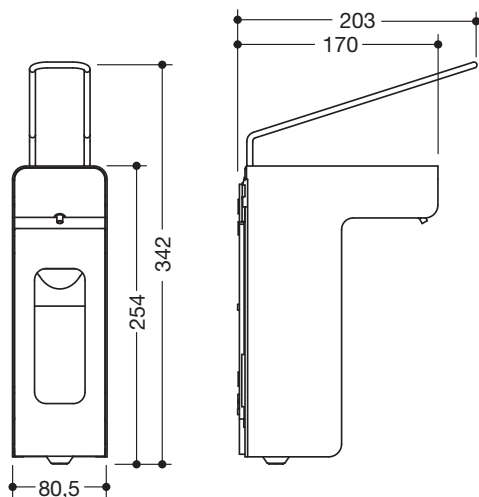


Dozownik mydła 900.06.003XA

- korpus podstawy z wysokiej jakości stali szlachetnej, matowo szlifowanej
- osłona z wysokiej jakości stali szlachetnej, lakierowanej proszkowo na biało, z okienkiem
- do dozowania środków dezynfekcji rąk na bazie alkoholu lub mydeł w płynie
- do standardowych butelek Euro 500 ml
- łatwa wymiana jednorazowej butelki przodem
- dozownik z długą dźwignią obsługową, zamykany
- ilość dozowania nastawiana wielostopniowo: 0,7 ml, 1,0 ml, 1,2 ml, 1,5 ml (w zależności od lepkości substancji, którą jest napełniony)
- pompka dozująca ze stali szlachetnej
- dostosowana do opakowań higienicznych (zgniatana butelka z jednorazową pompką)
- dozownik i pompkę można dezynfekować w specjalnie przystosowanych do tego urządzeniach, autoklawowanie w temperaturze 134 °C, 3 bar
- szerokość 80,5 mm, wysokość 342 mm, głębokość 203 mm
- łącznie z 500 ml pustego pojemnika do dowolnego, ponownego napełnienia
- łącznie z bezkorozyjnym zestawem montażowym HEWI



Wymiary w mm



Powierzchnia

XA | powierzchnia szczotkowana

Alternatywne powierzchnie

DX	DC	AY	SC	biały
----	----	----	----	-------

Zastrzega się możliwość wprowadzania zmian technicznych, 13.08.2019

HEWI Heinrich Wilke GmbH
Postfach 1260
D-34442 Bad Arolsen

Telefon: +49 5691 82-366
Telefax: +49 5691 82-99366
international@hewi.com
www.hewi.com

HEWI Heinrich Wilke GmbH
Sp. z o.o. Oddział w Polsce
Ul. Lelka 26
02-812 Warszawa

tel. +48 22 330 00 51
fax +48 22 330 00 50
info@hewi.pl
www.hewi.com