

Karta produktowa
Koszyczek prysznicowy 900.03.00160

HEWI

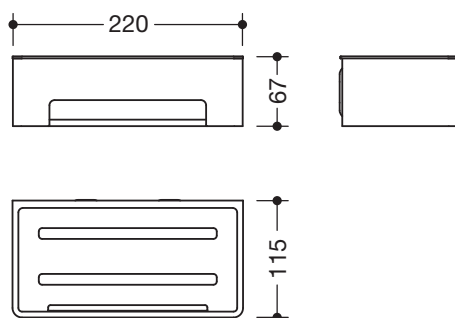


Koszyczek prysznicowy 900.03.00160

- do montażu ściennego
- uchwyt z wysokiej jakości stali szlachetnej, malowanej proszkowo w HEWI kolorze CV (czarny mat) z wkładem z wysokiej jakości poliamidu w kolorze HEWI 90 (czerń głębi) lub malowanym proszkowo w HEWI kolorach AS (biały matowy), AX (jasnoszary matowy) i CD (ciemnoszary matowy) z wkładem z wysokiej jakości poliamidu kolorze HEWI 98 (biały)
- szer. 220 mm, wys. 67 mm, gł. 115 mm
- łącznie z bezkorozyjnym zestawem montażowym HEWI



Wymiary w mm



Powierzchnie / Kolory



Alternatywne powierzchnie / kolory



Zastrzega się możliwość wprowadzania zmian technicznych, 09.12.2020

HEWI Heinrich Wilke GmbH
Postfach 1260
D-34442 Bad Arolsen

Telefon: +49 5691 82-366
Telefax: +49 5691 82-99366
international@hewi.com
www.hewi.com

HEWI Heinrich Wilke GmbH
Sp. z o.o. Oddział w Polsce
Ul. Lelka 26
02-812 Warszawa

tel. +48 22 330 00 51
fax +48 22 330 00 50
info@hewi.pl
www.hewi.com