

### Podajnik ręczników papierowych 805.06.500

- pojemnik o kubistycznym kształcie z elementem montażowym dystansującym produkt od ściany
- odpowiedni do standardowych ręczników papierowych ze składaniem typu C o szer. 240 - 250 mm i gł. 90 - 100 mm
- pojemność ok. 300 - 450 sztuk ręczników papierowych
- boczne okienko do kontroli poziomu zużycia
- ochrona przed niekontrolowanym dostępem
- szer. 300 mm, wys. 360 mm i gł. 120 mm, gł. elementu dystansującego 15 mm
- do montażu ściennego
- z wysokiej jakości stali, powierzchnia szczotkowana
- element wykończenia z wysokiej jakości poliamidu w kolorach HEWI 90 (czern głęboka), 92 (szarość antracytu), 98 (biały), 99 (czysta biel)

HEWI zaleca stosowanie następujących ręczników papierowych:

Katrin: Basic C-Fold (Nr 34545, 34330)

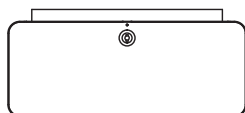
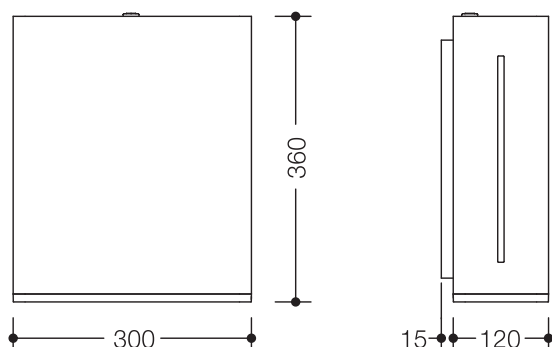
Santino: Santino Comfort (Nr 151086, 142000)

Tork: Tork Universal (Nr 120181, 290233, 290248) lub

Tork Advanced (Nr 290264, 290275)



### Wymiary w mm



### Powierzchnia / Kolory

XA   powierzchnia szczotkowana	98	99	92	90
Stal szlachetna	Poliamid			

Zastrzega się możliwość wprowadzania zmian technicznych, 22.08.2019

HEWI Heinrich Wilke GmbH  
Postfach 1260  
D-34442 Bad Arolsen

Telefon: +49 5691 82-366  
Telefax: +49 5691 82-99366  
international@hewi.com  
www.hewi.com

HEWI Heinrich Wilke GmbH  
Sp. z o.o. Oddział w Polsce  
Ul. Lelka 26  
02-812 Warszawa

tel. +48 22 330 00 51  
fax +48 22 330 00 50  
info@hewi.pl  
www.hewi.com