

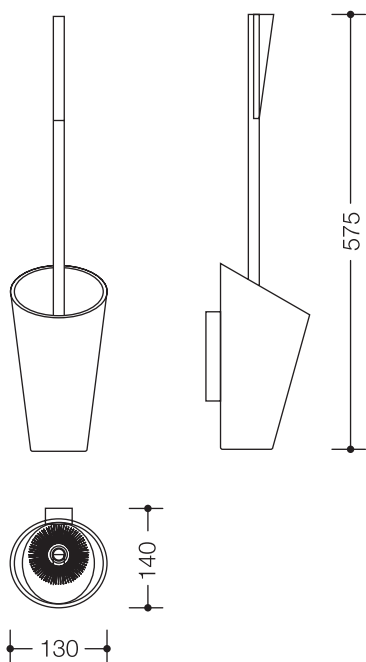


### Zestaw - szczotka do WC 801.20.100

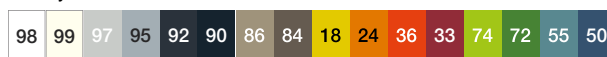
- szczotka z przedłużonym, ergonomicznym uchwytem i wymienną główką z czarnego poliamidu
- pojemnik o zwężającym się kształcie kręgå z dużym otworem na szczotkę
- łatwa wymiana główki szczotki dzięki połączeniu bagnetowemu
- podczas wkładania szczotka jest automatycznie centrowana i samodzielnie przyjmuje pozycję pionową
- wewnątrz pojemnika zbiorniczek na środki odkażające
- pojemnik jest zdejmowany
- do montażu ściennego
- wys. 575 mm, szer. 130 mm i gł. 140 mm
- z wysokiej jakości poliamidu w wybranych kolorach HEWI



### Wymiary w mm



### Kolory



### Poliamid

### Kolory alternatywne



### Poliamid, matowa

Zastrzega się możliwość wprowadzania zmian technicznych, 21.08.2019

HEWI Heinrich Wilke GmbH  
Postfach 1260  
D-34442 Bad Arolsen

Telefon: +49 5691 82-366  
Telefax: +49 5691 82-99366  
international@hewi.com  
www.hewi.com

HEWI Heinrich Wilke GmbH  
Sp. z o.o. Oddział w Polsce  
Ul. Lelka 26  
02-812 Warszawa

tel. +48 22 330 00 51  
fax +48 22 330 00 50  
info@hewi.pl  
www.hewi.com