

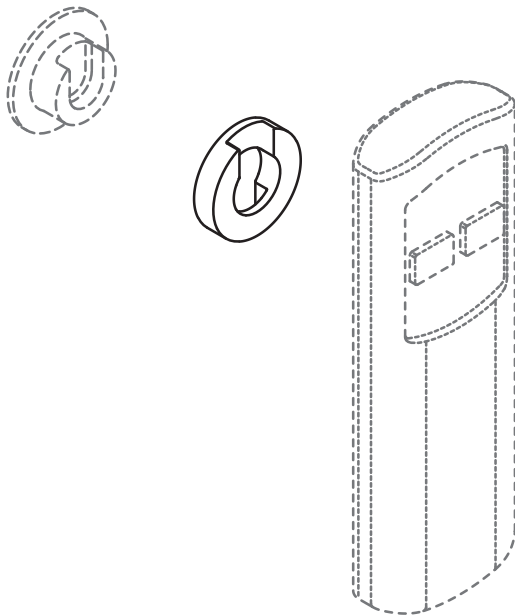
Karta produktowa
**Zabezpieczenie antykradzieżowe do mocowania Fid-
Lock S 50 66270**

HEWI

Dostępny w DE, AT, CH, BE, NL, LU

**Zabezpieczenie antykradzieżowe do mocowania Fid-
Lock S 50 66270**

· do ochrony przed kradzieżą pilota S 50



Zastrzega się możliwość wprowadzania zmian technicznych, 21.08.2019

HEWI Heinrich Wilke GmbH
Postfach 1260
D-34442 Bad Arolsen

Telefon: +49 5691 82-366
Telefax: +49 5691 82-99366
international@hewi.com
www.hewi.com

HEWI Heinrich Wilke GmbH
Sp. z o.o. Oddział w Polsce
Ul. Lelka 26
02-812 Warszawa

tel. +48 22 330 00 51
fax +48 22 330 00 50
info@hewi.pl
www.hewi.com