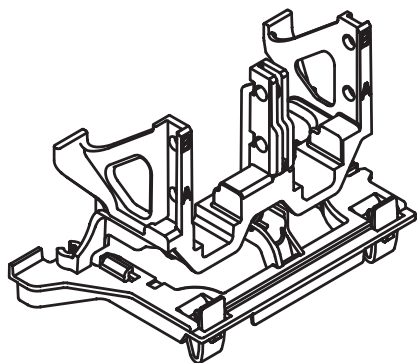


Karta produktowa
Lever block for S 50 cistern 65055

HEWI

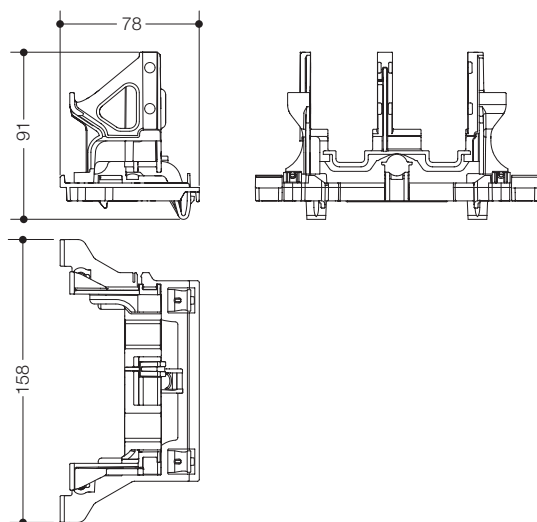


Lever block for S 50 cistern 65055

· Lever block for cistern of the height-adjustable WC modules S50.02...

Wymiary w mm

Artykuł wycowany ze sprzedaży od 31.03.2042



Zastrzega się możliwość wprowadzania zmian technicznych, 21.08.2019

HEWI Heinrich Wilke GmbH
Postfach 1260
D-34442 Bad Arolsen

Telefon: +49 5691 82-366
Telefax: +49 5691 82-99366
international@hewi.com
www.hewi.com

HEWI Heinrich Wilke GmbH
Sp. z o.o. Oddział w Polsce
Ul. Lelka 26
02-812 Warszawa

tel. +48 22 330 00 51
fax +48 22 330 00 50
info@hewi.pl
www.hewi.com