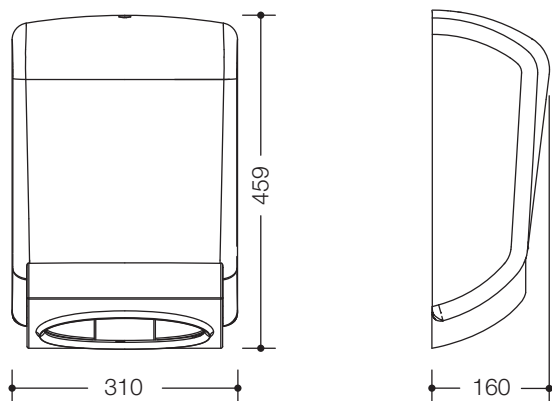


Podajnik ręczników papierowych 477.06.60005

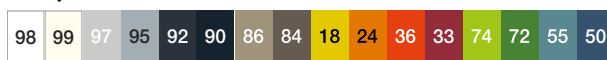
- prostokątny pojemnik z otworem do pobierania ręczników
- odpowiedni dla dostępnych na rynku składanych ręczników papierowych, pojemność ok. 450 szt.
- wygodny w użyciu
- łatwy do uzupełniania i zamykania
- do montażu ściennego
- szer. 310 mm, wys. 459 mm, gł. 160 mm
- pojemnik z wysokiej jakości białoprzeźroczystego tworzywa
- osłona otworu z wysokiej jakości poliamidu zgodnie z tabelą kolorów HEWI



Wymiary w mm



Kolory



Poliamid

Kolory alternatywne



Poliamid, matowa

Zastrzega się możliwość wprowadzania zmian technicznych, 21.08.2019

HEWI Heinrich Wilke GmbH
Postfach 1260
D-34442 Bad Arolsen

Telefon: +49 5691 82-366
Telefax: +49 5691 82-99366
international@hewi.com
www.hewi.com

HEWI Heinrich Wilke GmbH
Sp. z o.o. Oddział w Polsce
Ul. Lelka 26
02-812 Warszawa

tel. +48 22 330 00 51
fax +48 22 330 00 50
info@hewi.pl
www.hewi.com