

**Karta produktowa**  
**Kosz na śmieci 477.05.100**

# HEWI

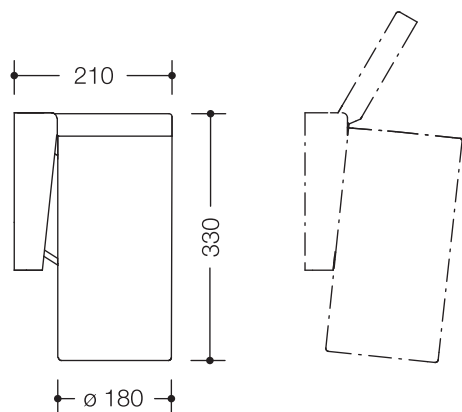


### Kosz na śmieci 477.05.100

- pojemnik o cylindrycznym kształcie z pokrywą
- pojemnik zdejmowany
- pokrywa otwiera się po lekkim naciśnięciu kolanem lub ręką
- pojemnik przystosowany do standardowych worków na śmieci
- z nalepką objaśniającą obsługę kolanem
- wyłącznie do montażu ściennego
- pojemność ok. 6 l
- wys. 330 mm, gł. 210 mm, średnica 180 mm
- z wysokiej jakości poliamidu wg tabeli kolorów HEWI



### Wymiary w mm



### Kolory



### Poliamid

### Kolory alternatywne



### Poliamid, matowa

Zastrzega się możliwość wprowadzania zmian technicznych, 16.11.2020

HEWI Heinrich Wilke GmbH  
Postfach 1260  
D-34442 Bad Arolsen

Telefon: +49 5691 82-366  
Telefax: +49 5691 82-99366  
international@hewi.com  
www.hewi.com

HEWI Heinrich Wilke GmbH  
Sp. z o.o. Oddział w Polsce  
Ul. Lelka 26  
02-812 Warszawa

tel. +48 22 330 00 51  
fax +48 22 330 00 50  
info@hewi.pl  
www.hewi.com