

### Zestaw klamek pokojowych 162XAH01.640

wyprodukowany w technologii H, rozety zgodne z DIN 18255 i EN 1906, ze stali.

Klamka model 166X ze stali, średnica 21,3 mm, gr. ściany 1,5 mm. Szybki montaż poprzez zwykłe zażębenie (zatrzask) klamek z elementami podłoża uprzednio zamontowanymi na drzwiach. Klamka spełnia wymogi normy EN 179.

Powierzchnia matowa szczotkowana.

Podstawa rozety wykonana z tworzywa i stali, z czarną cynkowo-/niklową powłoką - ochrona przed korozją. Zintegrowany moduł podtrzymujący ze sprężyną. Do zastosowania lewo- i prawostronnego według normy DIN.

Rozeta owalna, ze stali (1.4301), 33 x 71 mm, wys. 10,5 mm, gr. ściany 1,5 mm.

Zestaw przeznaczony do stosowania w obiektach budowlanych zgodnie z EN 1906 - 4 kategoria użytkowania, zestaw z 8 - 8,5 mm trzpieniem

Kategoria użytkowania: klasa 4

Trwałość: klasa 7

Masa drzwi: nie klasyfikuje się

Odporność ogniowa: klasa 0

Bezpieczeństwo: klasa 1

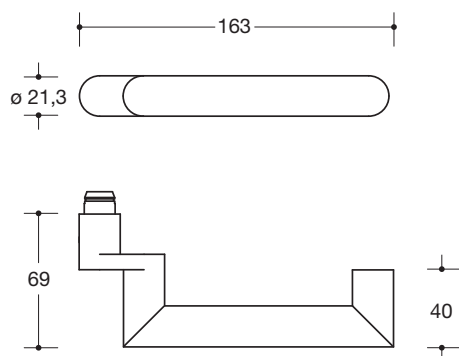
Odporność na korozję: klasa 4

Zabezpieczenie: klasa 0

Typ działania: A - okucie wspomagane sprężyną



### Wymiary w mm



### Powierzchnia

XA | powierzchnia szczotkowana

Zastrzega się możliwość wprowadzania zmian technicznych, 21.08.2019

HEWI Heinrich Wilke GmbH  
Postfach 1260  
D-34442 Bad Arolsen

Telefon: +49 5691 82-366  
Telefax: +49 5691 82-99366  
international@hewi.com  
www.hewi.com

HEWI Heinrich Wilke GmbH  
Sp. z o.o. Oddział w Polsce  
Ul. Lelka 26  
02-812 Warszawa

tel. +48 22 330 00 51  
fax +48 22 330 00 50  
info@hewi.pl  
www.hewi.com