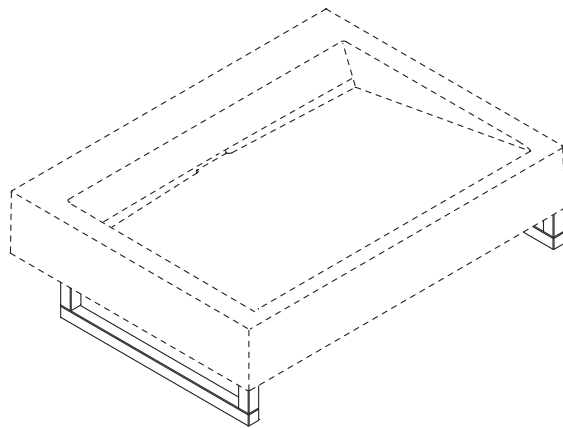


**Productgegevensblad**  
**Handdoekhouder S01.10.100**

# HEWI

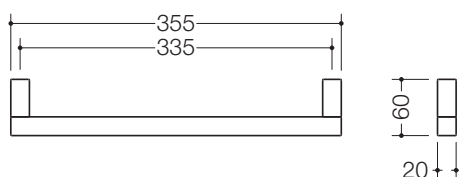


### Handdoekhouder S01.10.100

- Zinken spuitgietwerk, verchromd, inclusief bevestigingsmateriaal
- Montage zijdelings aan de onderzijde van de wastafel
- Naar keuze links of rechts te gebruiken
- afmetingen: 355 mm breed, 60 mm hoog, 20 mm diep (vierkant)
- geschikt voor HEWI wastafels 950.11.30...



#### Afmetingen in mm



Oppervlakte

chrom

Technische veranderingen voorbehouden, 21.08.2019

HEWI Heinrich Wilke GmbH  
Postfach 1260  
D-34442 Bad Arolsen

Telefon: +49 5691 82-366  
Telefax: +49 5691 82-99366

international@hewi.com  
www.hewi.com