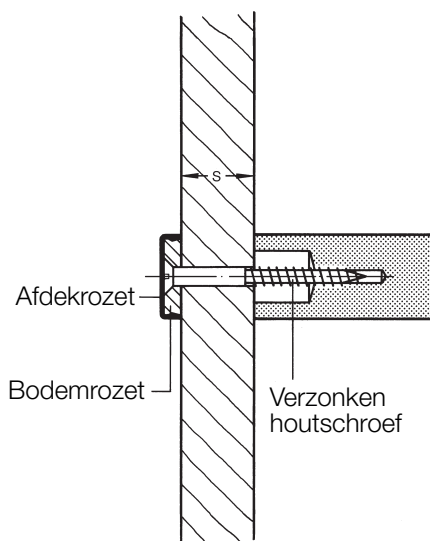


**Productgegevensblad**  
**Bevestigingswijze 4 BA20.4**

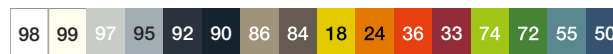
# HEWI



**Bevestigingswijze 4 BA20.4**

voor grepen 111...G, 548, 557 en 559.23 voor het vastschroeven van de achterzijde met blinde rozet.  
Levering zonder verzonken houtschroeven.

**Kleuren**



**Polyamide**

**Alternatieve kleuren**



**Polyamide, mat**

Technische veranderingen voorbehouden, 27.05.2020

HEWI Heinrich Wilke GmbH  
Postfach 1260  
D-34442 Bad Arolsen

Telefon: +49 5691 82-366  
Telefax: +49 5691 82-99366

international@hewi.com  
www.hewi.com