

### Kamergarnituur 162XAH01.640

in H-techniek met rozetten conform DIN 18255 en EN 1906 van roestvrij staal, bestaande uit:

Deurkruk model 166X... van roestvrijstalen ronde buis in verstek (1.4301), diameter 21,3 mm met 1,5 mm wanddikte, met aanslaggeleiding en arrêteergroef, met stelschroef M5 als extra fixatie van de deurkruk met de krukstift voor een optimale krachtoverbrenging in het deurblad. De kruk voldoet aan de richtlijnen van het Bundesverbandes der Unfallversicherungsträger e.V. (BUK) - veiligheidsafstand tot aan de sluitrand 25 mm.

De deurkruk voldoet aan de specificaties van EN 179. Montage door eenvoudig vergrendelen van de deurkrukken in de reeds op de deur voormonteerde onderdelen. De klikverbinding kan weer los worden gemaakt met een demontagesleutel.

Rozetten: model 315.21X... en 316X..., onderconstructie voor rozetten 315.21X... in kunststof-staalcomposiet met zwart zink/nikkel-oppervlak voor optimale bescherming tegen corrosie, geïntegreerde hooghouder met veerondersteuning, DIN links en DIN rechts te gebruiken, ter ondersteuning van het slot voor een langere levensduur. Vastdraaiende lagers van de deurkrukken met uit zichzelf vastklikkende vergrendeling rondom en 5 mm lagerpunt als onderhoudsvrij glijlager met elastische compensatie voor het opheffen van mogelijke onnauwkeurigheden in de montage.

Afdekkap voor rozetten, ovaal, van roestvrij staal (1.4301), 33 x 71 mm, 10,5 mm hoog, 1,5 mm wanddikte.

Oppervlak mat geborsteld.

Ontworpen en gekeurd voor het objectbereik, gebruikscategorie conform EN 1906 - klasse 4 garnituur met vierkantstift 8 - 8,5 mm

Gebruikscategorie: klasse 4

Duurzaamheid: klasse 7

Deurmassa: geen classificatie vastgelegd

Brandwerendheid: klasse 0

Veiligheid: klasse 1

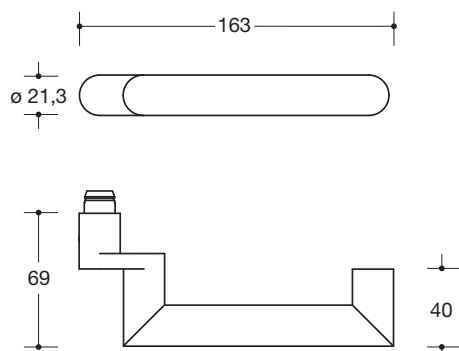
Corrosiebestendigheid: klasse 4

Inbraakveiligheid: klasse 0

Uitvoeringstype: A



### Afmetingen in mm



### Oppervlakte

XA | mat geborsteld

Technische veranderingen voorbehouden, 19.08.2019

HEWI Heinrich Wilke GmbH  
Postfach 1260  
D-34442 Bad Arolsen

Telefon: +49 5691 82-366  
Telefax: +49 5691 82-99366

international@hewi.com  
www.hewi.com