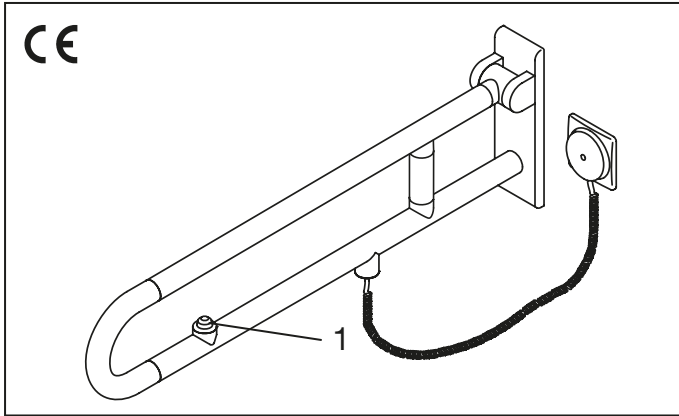


Bedienung | Handling

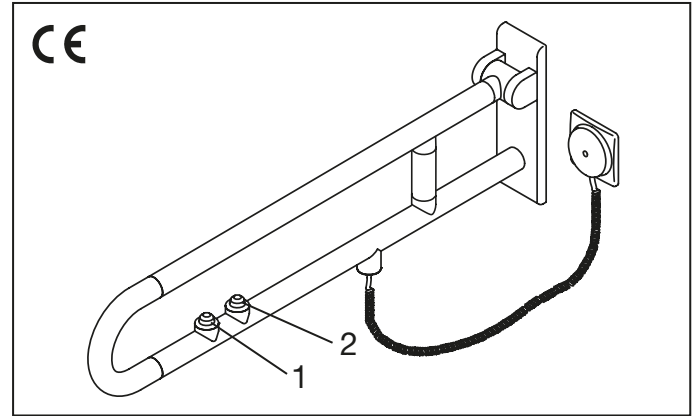


Ein Taster | WC-Spülung

Bei Bedarf den blauen Taster (1) für die WC-Spülung drücken.

One button | Toilet flush

As required press the blue button (1) for flushing the toilet.



Zwei Taster | Funktion

Bei Bedarf den gelben/roten Taster (2) für die Funktionsauslösung drücken.

WC-Spülung

Bei Bedarf den blauen Taster (1) für die WC-Spülung drücken.

Two buttons | function

As required press the yellow/red button (2) for activating the function activation.

Toilet flush

As required press the blue button (1) for flushing the toilet.

Elektro-Anschlußwerte | Electrical values for the connection

Hinweis:

Für Steuerspannung maximal 30V= (SELV, PELV); Schaltstrom maximal 2 A zugelassen.

Note:

For control voltage maximum 30V= (SELV, PELV); For switched current is allowed maximum 2 A.

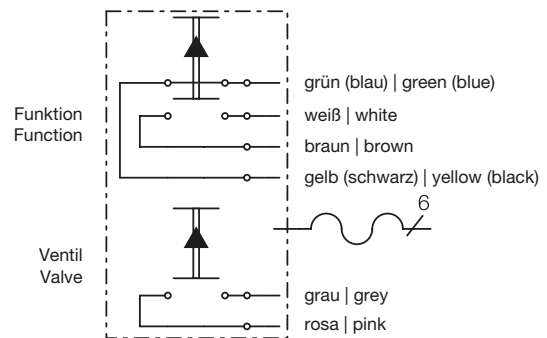
Sicherheitshinweis !

Montage nur durch Elektrofachkraft unter Beachtung der nationalen Errichtungsbestimmungen (D: DIN VDE 0100 Teil 701).

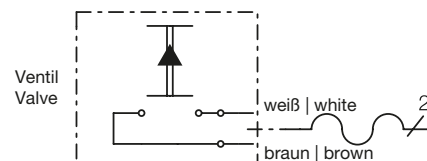
Safety indication !

Installation only by an electrically qualified person in accordance with national regulations for electrical installations (D: DIN VDE 0100 part 701).

Schaltplan Funktion und WC-Spülung | Wiring diagram Function and toilet flush



Schaltplan WC-Spülung | Wiring diagram Toilet flush



Bestätigung der Erstinbetriebnahme | Confirmation of initial operation

Datum | Date:

Prüfer | Controller :