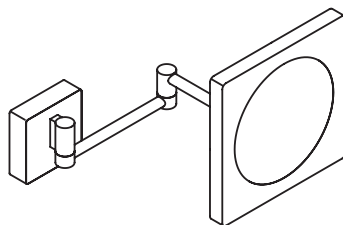



- Ⓓ **Montageanleitung**
- ⒼⒷ **Mounting instructions**
- Ⓕ **Notice de montage**
- ⒹⒻ **Montage-instructie**
- Ⓘ **Istruzioni di montaggio**
- Ⓔ **Instrucciones de montaje**
- ⒴ **Instrukcja montażu**

950.01.256

Kosmetikspiegel, rund, beleuchtet
Make-up mirror, square, illuminated
Miroir double face, angulaires, éclairé
Cosmeticaspiegel, hoekig, verlicht
Specchio orientabile, angolare, illuminato
Espejo de aumento, angular, ilumina
Lustro kosmetyczne, kątowe, podświetlany



- 
- 220-240V / 50-60Hz
- CE

D Sicherheitshinweis!

Montage nur durch Elektrofachkraft unter Beachtung der nationalen Errichtungsbestimmungen (VDE 0100 Teil 0701)

GB Safety advice!

Installation by qualified electrician using national safety standards for installation.

F Consignes de sécurité!

Le montage peut être effectué uniquement par un electricien qualifié et en conformité avec les normes d'installations nationales.

NL Veiligheidsinstructies!

Montage dient slechts te geschieden door vakman onder inachtnaam van de geldende voorschriften en bepalingen.

I Istruzioni per la sicurezza!

Montaggio da eseguire da personale specializzato nell'osservanza delle normative nazionali.

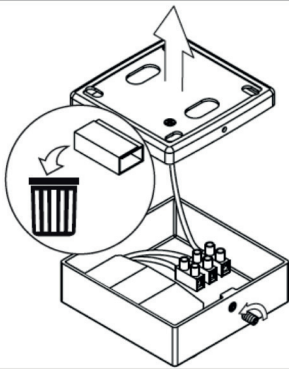
E Indicaciones de seguridad!

Instalación por un electricista calificado, utilizando normas nacionales de seguridad para la instalación

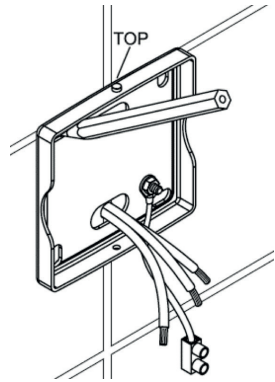
PL Wskazówki bezpieczeństwa!

Montaż tylko przez fachowego elektryka zgodnie z narodowymi normami bezpieczeństwa instalacji.

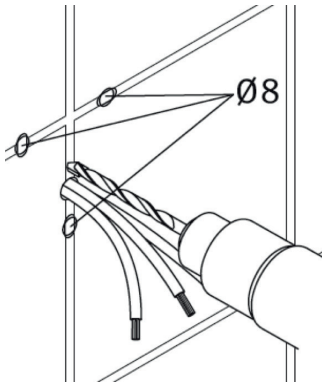
1



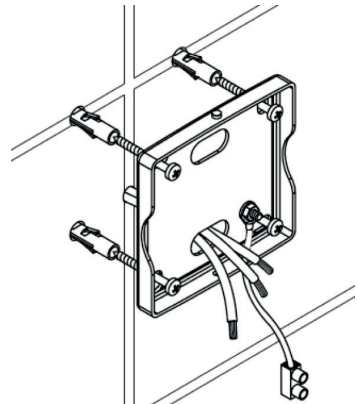
2



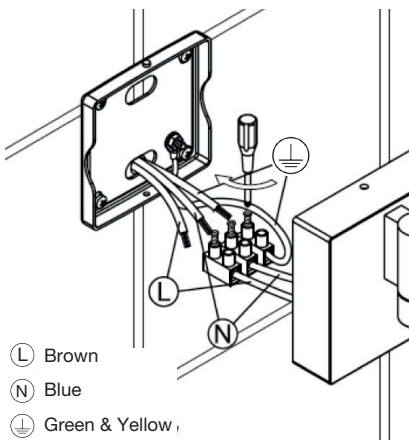
3



4

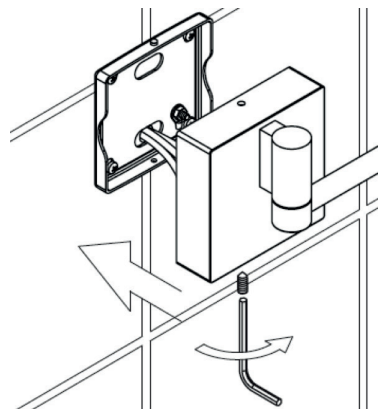


5



- (L) Brown
- (N) Blue
- (⊕) Green & Yellow

6



HEWI

www.hewi.com

Deutschland

HEWI Heinrich Wilke GmbH

Postfach 1260

D-34442 Bad Arolsen

Telefon: +49 5691 82-0

Telefax: +49 5691 82-319

info@hewi.de