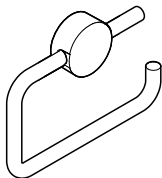
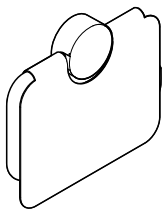


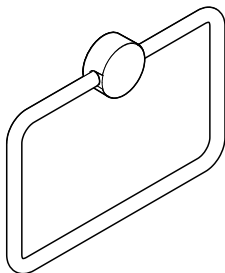
- Ⓓ **Montageanleitung**
- ⒼⒷ **Mounting instructions**
- Ⓕ **Notice de montage**
- ⓃⓁ **Montage-instructie**
- Ⓘ **Istruzioni di montaggio**
- Ⓔ **Instrucciones de montaje**
- Ⓟ **Instrukcja montażu**



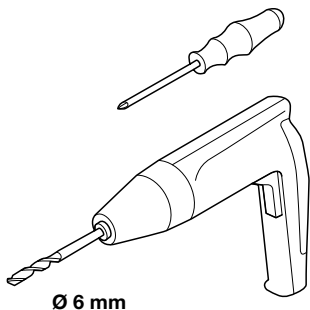
**815.21.100..**  
WC-Papierhalter  
Toilet roll holder  
Distributeur papier WC  
Toiletrolhouder  
Supporto di carta igienica  
Suporte del papel higienico  
Uchwył na papier toaletowy



**815.21.200..**  
WC-Papierhalter mit Deckel  
Toilet roll holder with cover  
Distributeur papier WC avec couvercle  
Toiletrolhouder met deksel  
Supporto di carta igienica con coperchio  
Suporte del papel higienico con tapa  
Uchwył na papier toaletowy pokrywa

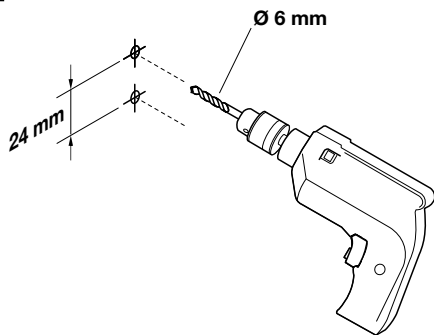


**815.09.300..**  
Handtuchring  
Towle ring  
Anneau a serviette  
Handdoekring  
anello tovagliolo  
anillo de toalla  
Uchwył na recznik

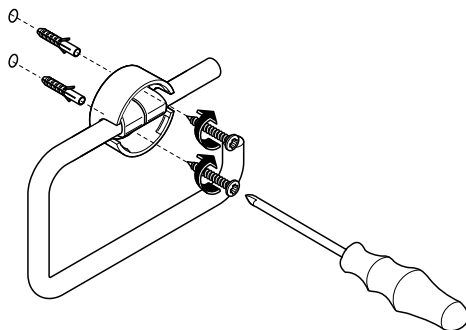


**Benötigte Werkzeuge**  
**Tools required**  
**Outillage requis**  
**Benodigd gereedschap**  
**Attrezzi richiesti**  
**Herramientas requeridas**  
**Narzędzi koniecznych**

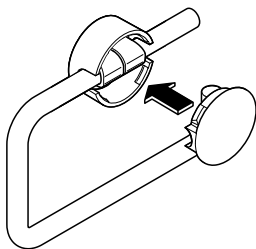
1



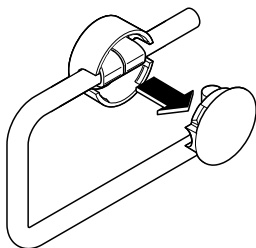
2



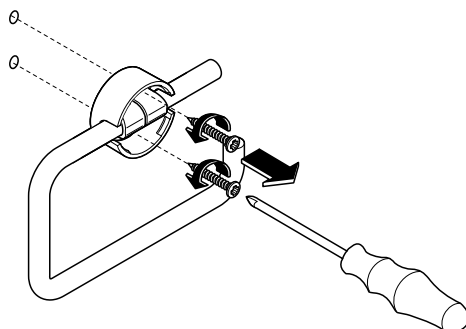
3



1



2



# HEWI

[www.hewi.com](http://www.hewi.com)

## **Deutschland**

HEWI Heinrich Wilke GmbH

Postfach 1260

D-34442 Bad Arolsen

Telefon: +49 5691 82-0

Telefax: +49 5691 82-319

[info@hewi.de](mailto:info@hewi.de)

[www.hewi.de](http://www.hewi.de)