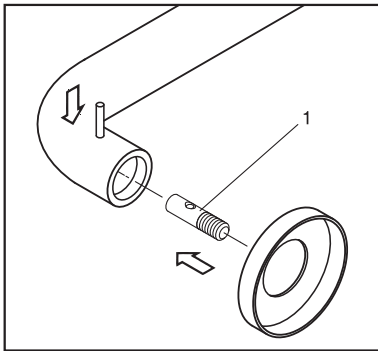
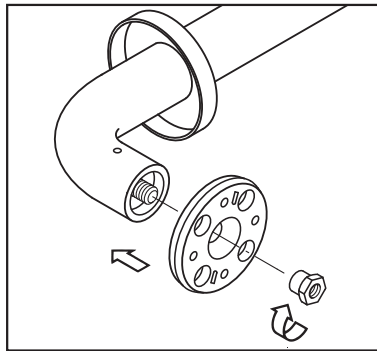


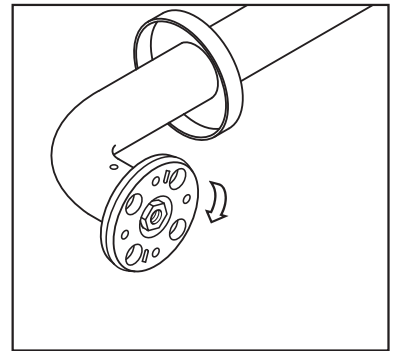
Befestigungsarten BA 1 ...



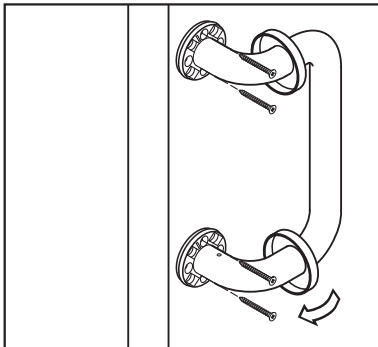
1. Adapter (1) in Griff einstecken und Stift bündig einschlagen. Rosettenkappe auf Griff schieben.



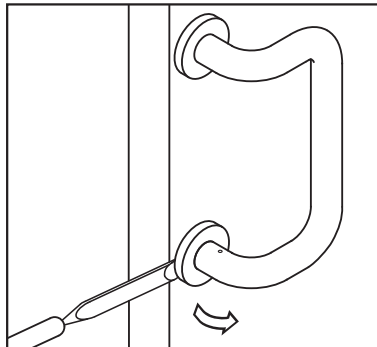
2. Rosettenunterteil aufstecken. Spezialmutter aufschrauben.



3. Rosettenunterteil von Hand festdrehen.

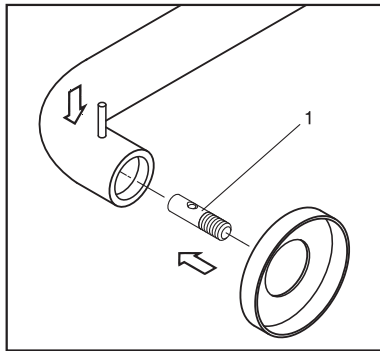


4. Griff mit 6 mm  $\varnothing$  Senkschrauben aufschrauben (Schrauben nicht im Lieferumfang enthalten). Rosettenkappen aufrasten.

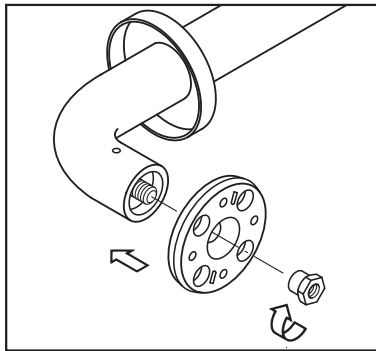


**Demontage**  
Rosettenkappen mit Stemmeisen o.ä. abhebeln. Griff abschrauben.

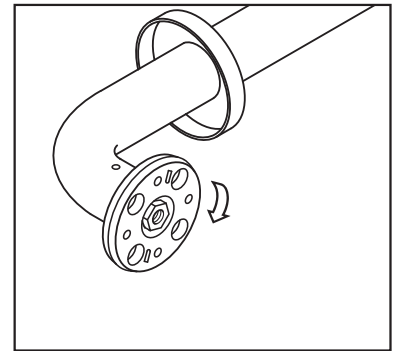
## Fixing type BA 1 ...



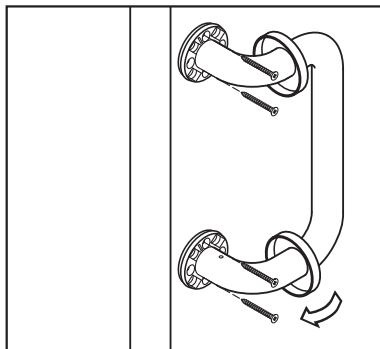
1. Insert the adapter into the end of the pull handle. Line up the pinhole with the pin and drive the pin into the pull handle. Place the rose covers onto the pull handle.



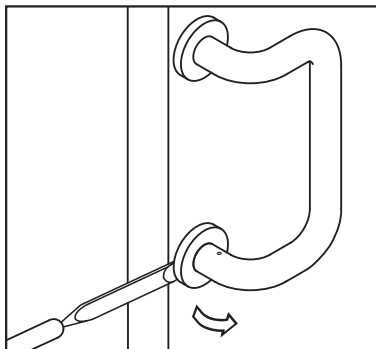
2. Place the rose fixing plate onto the adapter and secure the fixing with the special bolt.



3. Tighten the rose fixing bolt by hand.



4. Mount the pull handle with 6 mm dia screws (screws are not included in the package), onto the door. Clip the rose covers over the rose fixings.



### De-installation

Remove the rose covers with a thin bladed screwdriver or something similar. Remove the screws.