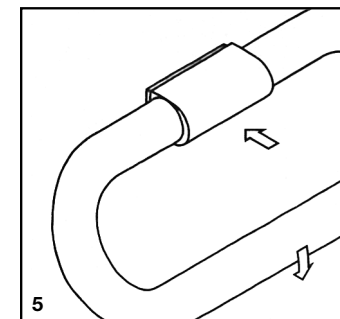
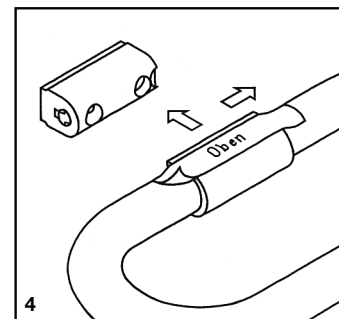
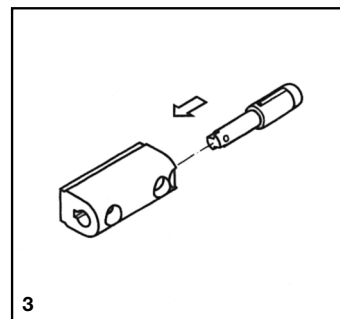
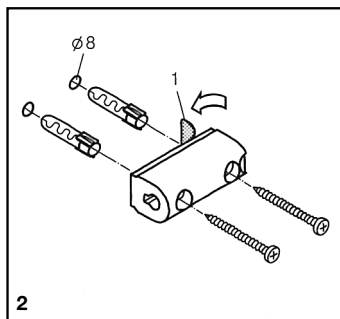
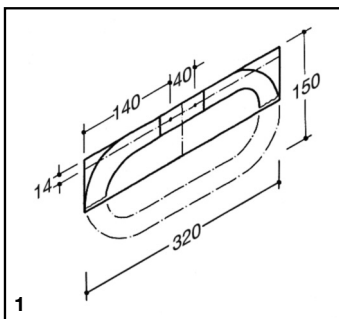


HEWI

Montageanleitung Installation instructions Montage Montage van Istruzioni di montaggio

Handtuchring
Towel ring
Porte-serviettes
Handdoekring
Portasciugamani ad anello

477.09.300
800.09.30090



(D) Anreißschablone an Mittellinie ausrichten. Bohrschablone ausrichten.

Dübellocher 8 mm \varnothing bohren. Schutzpapier (1) abziehen und Lagersockel festschrauben.

Rastbolzen einschieben, bis er flächenbündig mit dem Lagersockel abschließt.

Handtuchring waagrecht halten, kräftig nach rechts drücken und aufschieben. Klebeband abziehen.

Handtuchring nach unten schwenken und Kappe aufrasten.

(GB) Adjust template at horizontal and mark drill holes.

Drill 8 mm \varnothing holes. Remove protection paper (1) and tighten base to wall.

Insert mounting pin into base until flush at both ends.

Hold towel ring horizontally, press it powerfully on to the right side and push on to base. Pull off self-adhesive tape.

Rotate towel ring and push base cover into place.

(F) Ajuster et coller le gabarit de perçage.

Perçer les trous de chevilles avec un foret de 8 mm. Retirer le papier protecteur (1) et visser la sous-structure.

Enfoncer le boulon jusqu'à parfaite insertion dans la sous-structure.

Tenir le porte-serviettes à l'horizontale, l'emboîter et retirer la bande adhésive.

Orienter le porte-serviettes vers le bas clipser le cache.

(NL) Sjabloon recht op de wand plakken.

Pluggaten boren met een 8 mm boor. Bescherm papier (1) verwijderen en lagerblok vastschroeven.

De nylon spie inschuiven, zodat hij vlak met de buitenkant van het lagerblok zit.

Handdoekring horizontaal houden. Daarna krachtig naar rechts duwen en aandrukken. Kleefband verwijderen.

Handdoekring naar beneden draaien en kap opdrukken.

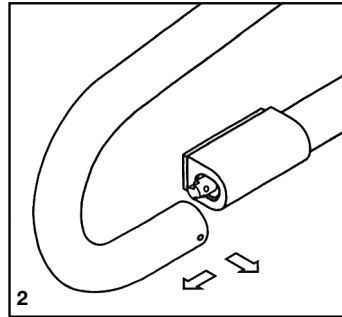
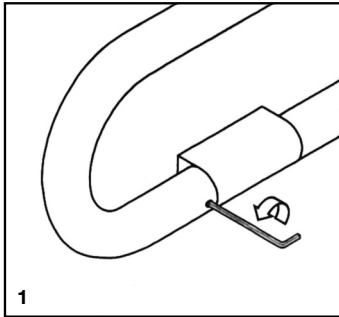
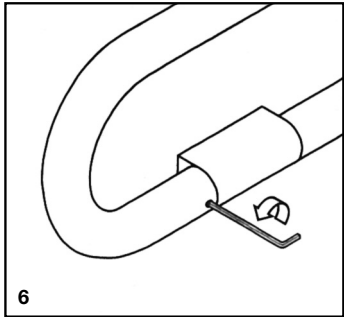
(I) Posizionare la mascherina ed incollarla. Evidenziare i fori.

Praticare i fori per tasselli \varnothing 8 mm. Togliere la cartina di protezione (1) e fissare lo zoccolo.

Inserire il perno, in modo che risulti perfettamente a filo dello zoccolo.

Mantenendo l'anello in posizione orizzontale, spingere con forza verso destra ed infilarlo sullo zoccolo e togliere la linguetta adesiva.

Abbassare del tutto l'anello ed applicare il cappuccio.



Handtuchring nach oben schwenken und Gewindestift mit Sechskantschraubendreher SW 2 festschrauben.

Demontage

Handtuchring nach oben schwenken und Gewindestift mit Sechskantschraubendreher SW 2 lösen.

Kappe ca. 5 mm von der Wand abziehen. Linkes Ende des Handtuchringes kräftig nach links und anschließend nach vorn vom Lagersockel abziehen. Bolzen herausdrücken, Kappe abziehen und Lagersockel abschrauben.

Rotate towel ring up and tighten set screw with Allen key 2.

To remove

Rotate towel ring up and loosen set screw with Allen key 2.

Pull base cover away from the wall approx. 5 mm. Pull left side of towel ring out of mounting base and forward. Take off cap and remove holder.

Relever le porte-serviettes et visser la goupille filetée avec une clé à lène 2 mm.

Démontage

Relever le porte-serviettes et dévisser la goupille filetée avec une clé à lène 2 mm.

Tirer le cache à environ 5 mm du mur. Tirer fortement l'extrémité gauche vers l'extérieur puis vers soi. Dégager le boulon, retirer le cache et dévisser la sous-construction.

Handdoekring omhoog draaien en inbusboutje met inbusleutel 2 mm vastdraaien.

Demontage

Handdoekring omhoog draaien en inbusboutje met inbusleutel 2 mm losdraaien.

Kapje 5 mm van de wand trekken. Het linker eind van de handdoekring krachtig naar links en vervolgens naar voren van het lagerblok trekken. De nylon spie naar buiten drukken, kapje aftrekken en lagerblok demonteren.

Alzare completamente l'anello e serrare la vite con una chiave a brugola 2 mm.

Smontaggio

Alzare completamente l'anello e togliere la vite con una chiave a brugola 2 mm.

Staccare dalla parete il cappuccio di ca. 5 mm. Sfilare la parte sinistra del l'anello dallo zoccolo, tirando con forza prima a sinistra e poi in avanti. Estrarre il perno, staccare il cappuccio e svitare lo zoccolo.