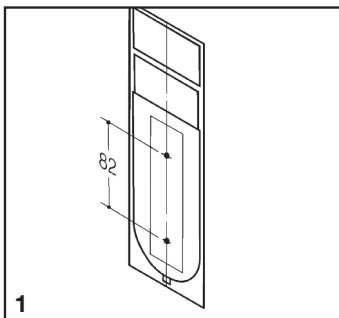
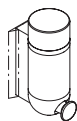


# HEWI

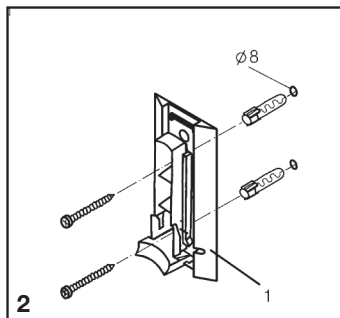
## Montageanleitung Installation instructions Montage Montage van Istruzioni di montaggio Instrucciones de montaje Instrukcja montażu

Seifenspender  
Soap Dispenser  
Distributeur de savon  
Zeepdispenser  
Dispenser per sapone  
Distribuidor de jabón  
Dozownik mydła

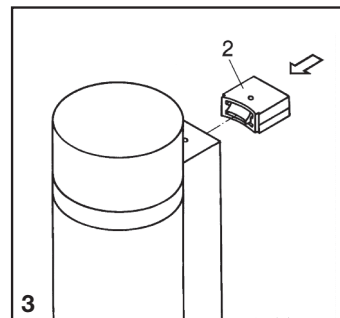
477.06.10005  
477.06D10005  
800.06.100...



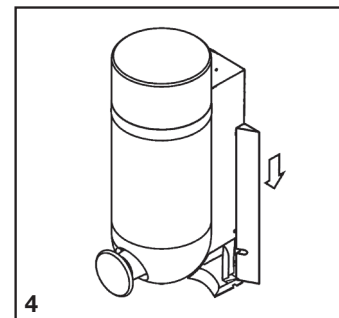
**(D)** Anreißschablone an Mittellinie ausrichten. Bohrpunkte anzeichnen. Achtung: Abmaße des Seifenspenders beachten.



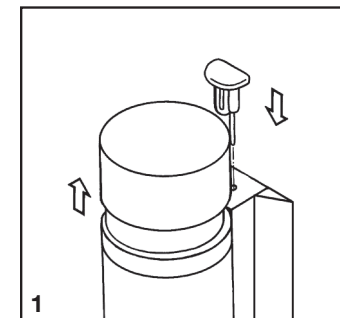
Sockel anschrauben, wahlweise mit Lochabdeckung (1) zum Abdecken von vorhandenen Bohrungen oder als optische Variante.



**Diebstahlsicherung für Deckel**  
Deckel aufstecken. Schieber (2) einschieben.



Seifenspender aufschieben.



**Demontage**  
Deckel ggf. mit Dorn entriegeln und nach oben ziehen.

**(GB)** Use centre line or adjust template. Mark drill points. Important: note dimensions of soap dispenser.

Screw plinth into position, either with aperture cover option (1) to conceal existing drill holes or simply as a visual feature.

**Anti-theft device for container**  
Press in sealing cap (2) with spike and remove.

Slip soap dispenser over bracket.

**To remove**  
Disengage lid, if necessary with spike, and lift lid off container.

**(F)** Ajuster le bagarit par rapport à la ligne médiane et marquer l'emplacement des trous de perçage. Attention: Tenir compte des dimensions totales du distributeur de savon

Visser le socle, en ajoutant éventuellement le cache (1) qui permet de dissimuler les trous existants ou d'obtenir un effet décoratif.

**Dispositif antivol pour le couvercle**  
Emboîter le couvercle. Introduire le tenon de verrouillage (2).

Placer le distributeur sur le socle.

**Démontage**  
Si nécessaire, déverrouiller le couvercle à l'aide d'un poinçon et le dégager par le haut.

**(NL)** Sjabloon afstemmen op de middellijn. Boorpunten aftekenen. Let op: rekening houden met de af-metingen van de zeepdispenser.

Draai de sokkel eraan, eventueel—indien gewenst— met de geperforeerde afdekking (1) om de aanwezige openingen af te dekken of als optische variant.

**Diefstalbeveiliging voor deksel**  
Deksels opzetten. Slede (2) inschuiven

Zeepdispenser erop schuiven.

**Demontage**  
Deksels, indien noodzakelijk, met sleutel-tje ontgrendelen en naar boven aftrekken.

**(I)** Allineare alla linea mediana la sagoma da tracciare. Segnare i punti di foratura. Attenzione: tenere conto degli scostamenti di misura del dispenser per sapone.

Fissare lo zoccolo con copertura del foro (1) per coprire i fori presenti o, a scelta, come variante ottica.

**Antifurto pe il coperchio**  
Infilare il coperchio. Inserire lo spitore (2).

Montare il dispenser per sapone, facendolo scorrere dall'alto verso il basso.

**Smontaggio**  
Sganciare il coperchio con un arpione, se necessario, e rimuoverlo tirando verso l'alto.

**(E)** Alinear la plantilla de trazado en la línea central. Marcar los puntos de los taladros. Atención: Observar las medidas del distribuidor de jabón

Atornillar el zócalo, opcionalmente con cubierta de los agujeros (1) para cubrir taladros existentes o como variante óptica.

**Protección antirrobo para la tapa**  
Poner la tapa. Empujar el inserto (2).

Poner el distribuidor de jabón en el zócalo.

**Desmontaje**  
Desbloquear la tapa con un mandril si fuese necesario y retirarla hacia arriba.

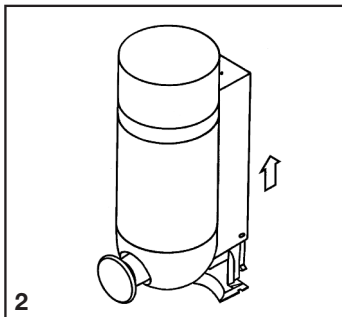
**(PL)** Szablon otworów przyłożyć do linii osiowej, zaznaczyć pozycje otworów pod kołki. Uwaga: Uwzględnić wielkość dozownika.

Przykręcić podstawkę, opcjonalnie z osłoną na otwory (1) do ich przykrycia (lepszy efekt optyczny).

**Zabezpieczenie przed kradzieżą pokrywy**  
Nałożyć pokrywę. Wsunąć element zabezpieczający (2)

Nasunąć dozownik mydła

**Demontaż**  
Pokrywę odblokować trzpieniem lub podobnym narzędziem i pociągnąć do góry.



---

**Demontage**

Behälter mit Dorn entriegeln und nach oben ziehen.

---

**To remove**

Disengage container with spike and lift container off bracket.

---

**Démontage**

Déverrouiller le réservoir à l'aide d'un poinçon et le dégager par le haut.

---

**Demontage**

Reservoir met sleuteltje ontgrendelen en naar boven aftrekken.

---

**Smontaggio**

Sganciare il contenitore con un arpione e rimuoverlo tirando verso l'alto.

---

**Desmontaje**

Desbloquear el recipiente con un mandril y retirarlo hacia arriba.

---

**Demontaż**

Pojemnik odblokować trzpieniem i pociągnąć do góry.