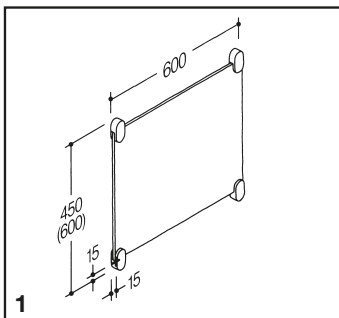


HEWI

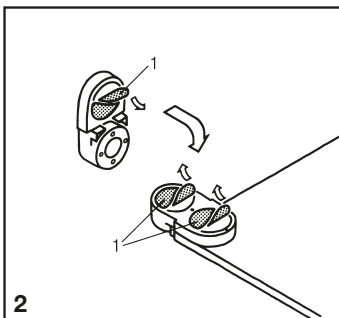
Montageanleitung Installation instructions Montage Montage van Istruzioni di montaggio Instrucciones de montaje Instrukcja montażu

Spiegelhalter
Mirror holder
Support miroir
Spiegelhouder
Reggispecchio
Soporte de espejo
Uchwyt do lustra

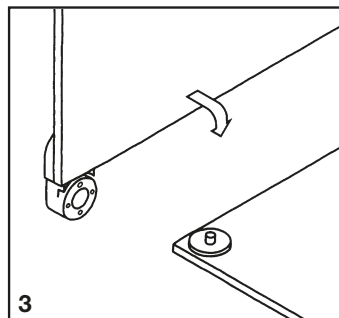
477.01.100
800.01.10090



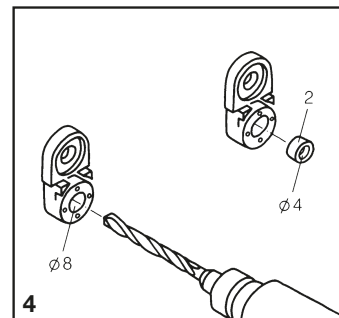
D Ersten Bohrpunkt festlegen.
Spiegel ist nicht im Lieferumfang enthalten.



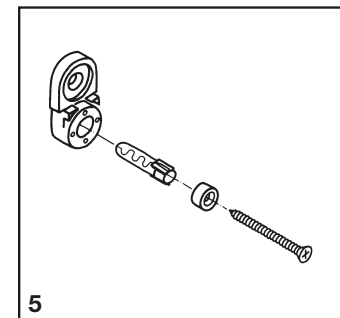
Schutzpapiere (1) von Spiegelhaltern abziehen und untere Sockel bündig mit seitlichen Spiegelkanten auf Spiegelrückseite kleben. Ggf. HEWI Fußscheiben 41939 (5 mm dick) unterkleben.



Spiegel in gewünschter Position so an die Wand drücken, dass Sockel haften bleiben. Spiegel abnehmen.



Montage mit Dübel: Dübellöcher 8 mm ϕ durch Sockel bohren.
Montage ohne Dübel: Reduzierbuchsen (2) einsetzen und Löcher 4 mm ϕ bohren.



Sockel festschrauben.

GB Mark first drill hole.
N.B.: The mirror is not supplied with the holders.

Remove paper from adhesive pads (1) and stick lower mounting bases flush with lateral edge onto mirror backside. For installation with extension piece 41939 (5 mm thick): stick item to rear of mounting base.

Place mirror into desired position and press against wall. Remove mirror leaving bases stuck to the wall.

Installation with plug: Drill through bases using 8 mm ϕ drill.
Installation without plug: Fit reducing bushings (2) into bases and drill through bushings using 4 mm ϕ drill.

Fasten bases as shown.

Achtung:
Spiegelhalter nicht ankleben, Kleberonden dienen lediglich zum Positionieren während der Montage!

Attention:
Please do not stick the mirror clips on. The stickers are simply used for holding the clips in place during the installation!

Attention:
Il faut prendre soin de ne pas coller les rondelles de mousse sur le miroir, ces dernières servent seulement à positionner le miroir lors du montage!

Opgelet:
de spiegelklemmen niet op de muur kleven, de kleefrondjes dienen enkel voor de positionering tijdens de montage!

Attenzione:
non attaccare i reggispecchi, gli adesivi bifacciali servono solamente per il posizionamento durante il montaggio!

Atención:
Hay que tener cuidado en no colocar los adhesivos sobre el espejo, estas sólo sirven para posicionar el espejo despues del montaje.

Uwaga:
Nie przyklejać uchwytów.
Strona klejąca służy wyłącznie do ustawienia pozycji podczas montażu.

F Marquer l'emplacement du premier trou. Le miroir n'est pas fourni.

Retirer le papier protecteur (1) des supports-miroir et coller les sous-constructons inférieures au dos du miroir en les ajustant minutieusement aux angles. Coller, s'il y a lieu, la cale de compensation HEWI 41939 (épaisseur 5 mm) au dos de la sous-contruction du suport miroir.

Presser le miroir contre le mur dans la position désirée, jusqu'à ce que les sous-constructons adhèrent. Retirer alors le miroir.

Montage avec chevilles: Percer les trous au travers des sous-constructons avec un foret des 8 mm.
Montage sans cheville: Insérer les réducteurs (2) et percer avec un foret de 4 mm.

Visser les sous-constructons.

NL Positie eerste boorgat bepalen.
Spiegel wordt niet meegeleverd.

Beschermpapier (1) van spiegelklemmen verwijderen en bodemplaatjes gelijk aan spiegelkanten stevig op de achterkant van de spiegel plakken. Evt. HEWI vulschijfjes 41939 (5 mm dik) eronder plakken.

Spiegel in de gewenste positie zo tegen de wand duwen, dat de bodemplaatje blijven plakken. Spiegel weer verwijderen.

Montage met pluggen: pluggaten 8 mm ϕ door bodemplaatjes boren.
Montage zonder pluggen: verloopringen (2) plaatsen en 4 mm ϕ gaten boren.

Bodemplaatjes vastschroeven.

I Segnare il primo punto di foratura. Lo specchio non è compreso nella fornitura.

Staccare la carta di protezione dai dischi adesivi (1) ed attaccare le basette inferiori al retro dello specchio, in modo che siano perfettamente a filo con il bordo laterale dello specchio. Se necessario, incollare sotto i dischi adesivi HEWI 41939 (spessore 5 mm).

Collocare lo specchio nella posizione desiderata e quindi premerlo contro la parete, finché le basette non rimangono attaccate alla stessa. Dopodichè togliere lo specchio.

Montaggio con tasselli: praticare i fori ϕ 8 mm attraverso le basette.
Montaggio senza tasselli: inserire le boccole di riduzione (2) e praticare fori ϕ 4 mm

Avvitare le basette alla parete.

E Marcar los agujeros. El espejo no esta suministrado con los soportes.

Retirar el papel protector del espejo (1) y pegar en la base inferior posterior del espejo. Ajustando minuciosamente los angulos. Pegar si hace falta, con una pieza de extensión HEWI 41939 (5 mm grosor) en la parte posterior de la base del espejo.

Colocar el espejo en la pared en la posición deseada, y presionar. Retirar las bases adherentes a la pared.

Montaje con tacos: taladrar con broca de 8 mm.
Montaje sin tacos: introducir los reductores y taladrar con una broca de (2) 4 mm.

Ajustar las bases de construcción.

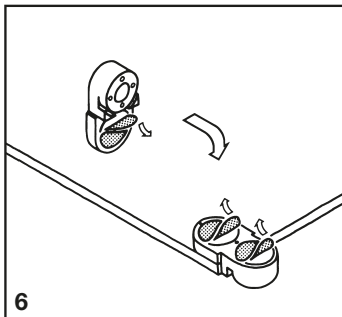
PL Zaznaczyć punkt pierwszego otworu. Lustro nie jest dołączone do dostawy.

Zdjąć papierki ochronne (1) z uchwytów do lustra i przykleić mocno dolną podstawkę do dolnego rogu lustra po jego odwrotnej stronie. Ewentualnie podkleić podkładki 41939 (grubość 5 mm).

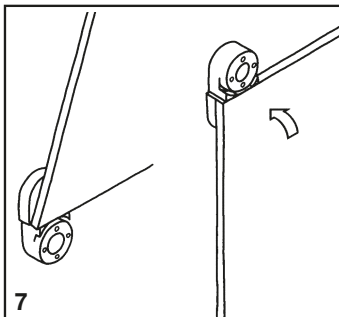
Ustawić lustro w żądanej pozycji na ścianie w taki sposób, aby podstawki przykleiły się do niej. Zdjąć lustro.

Montaż z kołkami rozporowymi: Wywiercić przez podstawki otwory pod kołki 8 mm.
Montaż bez kołków: Włożyć tulejkę redukcyjną (2) i wywiercić otwory 4 mm.

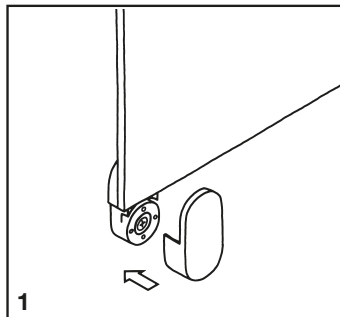
Przykręcić podstawki.



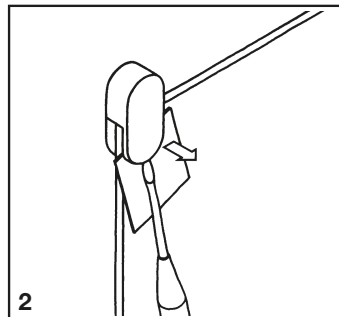
6 Schutzpapiere abziehen und obere Sockel bündig mit Spiegelkanten auf Spiegelrückseite kleben.



7 Spiegel schräg aufsetzen, seitlich ausrichten und so an die Wand drücken, dass Sockel haften bleiben. Spiegel abnehmen. Weiter wie Arbeitsgang 4.



1 Spiegel einsetzen und Kappen aufdrücken.



Demontage Spiegelhalter
Schutzkarton zwischen Spiegel und Kappe schieben. Mit Schraubendreher Kappe vom äußeren Ende her vorsichtig absprennen.

Remove paper from adhesive pads and tick upper mounting bases flush with mirror backside.

Place mirror angled onto bottom holders align side and press to the wall so that upper bases stick to the wall. Remove mirror. Proceed as in step 4.

Install mirror and snap on caps.

To remove mirror clip
With protective paper between mirror and cap carefully remove item with screwdriver beginning at the outer edge.

Retirer le papier protecteur et coller les sous-constructions supérieures au dos du miroir en les ajustant minutieusement aux angles.

Présenter le miroir en biais, ajuster les angles et le presser contre le mur jusqu'à ce que les sous-constructions adhèrent. Retirer le miroir. Continuer selon la phase de travail n° 4.

Positionner le miroir et emboîter les caches.

Démontage du support-miroir
Insérer un morceau de carton entre le miroir et le cache. Dégager le cache, avec précaution, par l'extrémité extérieure, à l'aide d'un tourne-vis.

Beschermpapier verwijderen en bovente bodemplaatjes gelijk aan de spiegelkanten stevig op de achterkant van de piegel plakken.

Spiegel schuin erop plaatsen, zijwaarts uitrichten en zo op de wand duwen, dat de bodemplaatjes blijven plakken. Spiegel weer wegnemen. Verder zoals onder punt 4 beschreven.

Spiegel plaatsen en kappen erop duwen.

Demontage spiegelklem
Beschermkarton tussen spiegel en kap schuiven. Met schroevendraaier kappen vanaf onderste punt voorzichtig eraf lichten.

Staccare la carta di protezione dai dischi adesivi ed attaccare le basette superiori al retro dello specchio, in modo che iano perfettamente a filo con il bordo laterale dello specchio.

Con lo specchio inclinato, regolarlo lateralmente e infine premerlo contro la parete, finché le basette superiori non rimangono attaccate alla stessa. Dopodiché togliere lo specchio. Quindi procedere come al punto 4.

Collocare lo specchio e bloccarlo con i coperchietti.

Smontaggio dei blocchetti reggi-specchio
Infilare un cartoncino di protezione tra specchio e coperchietto. Infilando un cacciavite, rimuovere con cautela il coperchietto dall'estremità esterna.

Retirar el papel protector y pegar los bordes superiores del espejo y ajustarlos minuciosamente a los ángulos.

Colocar el espejo oblicuamente, ajustar los ángulos y apretar contra la pared, de manera que la parte superior de la base se adhiera a la pared. Proceder como en el punto cuarto.

Posicionar y encajar las tapas del espejo.

Desmontaje del soporte del espejo
Introducir un cartón protector entre el espejo y la tapa. Con la ayuda de un destornillador desmontar la tapa empezando por el borde exterior.

Zdjąć papierki ochronne i przykleić mocno górną podstawkę do górnego rogu lustra po jego odwrotnej stronie.

Włożyć lustro ukośnie, ustawić po bokach i przycisnąć do ściany w taki sposób aby podstawki przykleiły się do niej. Zdjąć lustro. Dalej postępować tak jak w punkcie 4.

Włożyć lustro i wcisnąć zaślepki.

Demontaż uchwytów do lustra
Pomiędzy lustro a zaślepkę włożyć kartonik ochronny. Ostrożnie usunąć zaślepkę z zewnętrznej strony.