

- Ⓓ Montageanleitung
- ⒼⒷ Mounting instructions
- Ⓕ Notice de montage
- ⒼⓃ Montage-instructie
- Ⓘ Istruzioni di montaggio
- Ⓔ Instrucciones de montaje
- Ⓐ Instrukcja montażu

Langschild-Schutzbeschlag ES1

Für Zylinderüberstände 11 - 16 mm
Türstärke siehe Verpackung.

Schutzbeschläge stellen nur eine Teilsicherheit dar!

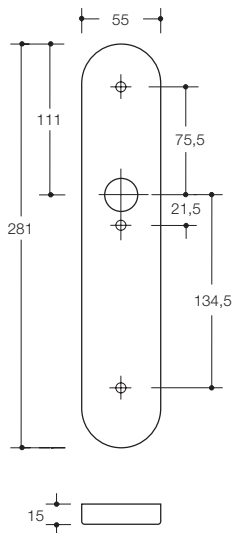


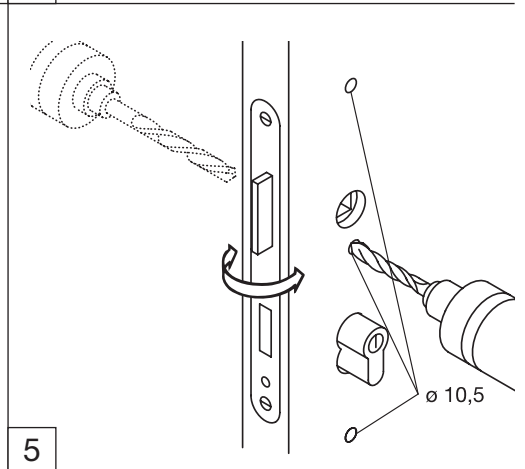
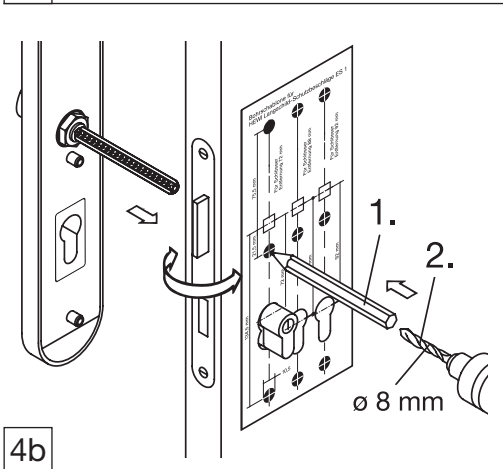
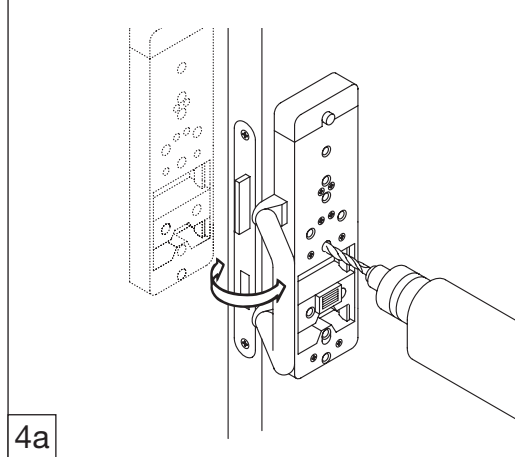
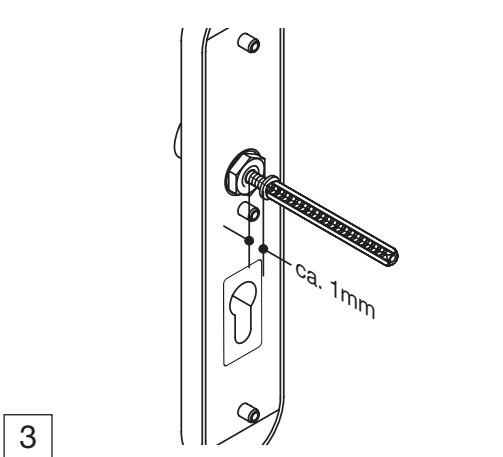
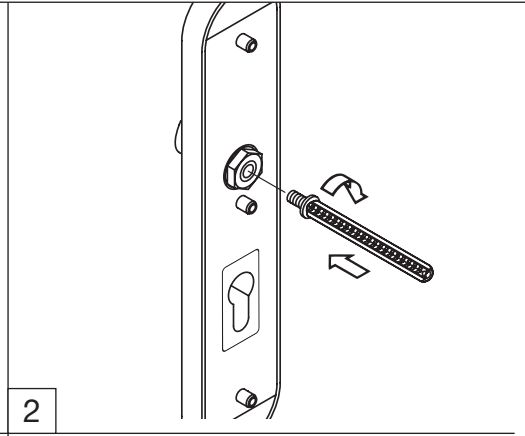
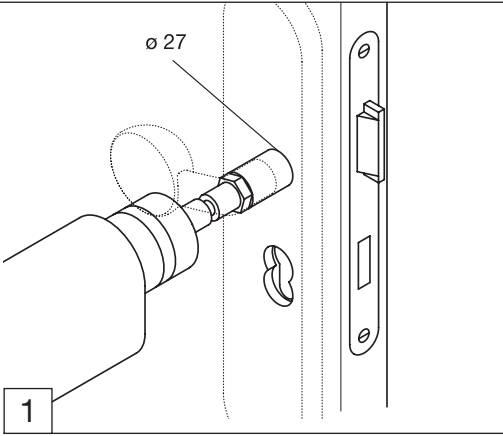
Hinweis: Drückergarnituren für Notausgangsverschlüsse nach DIN EN 179

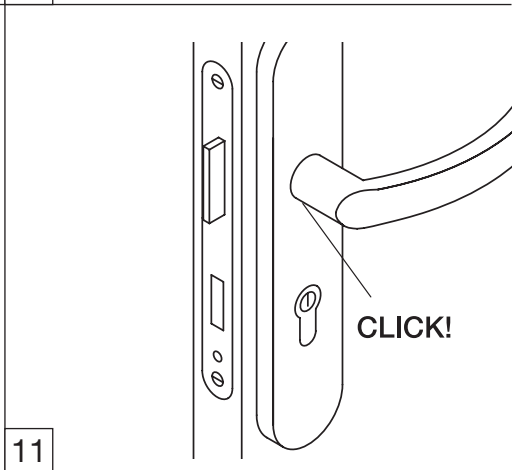
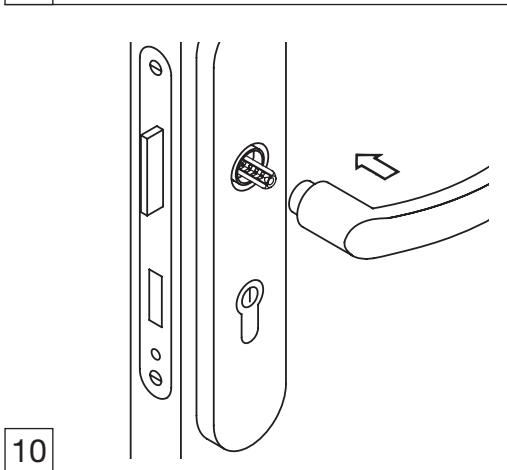
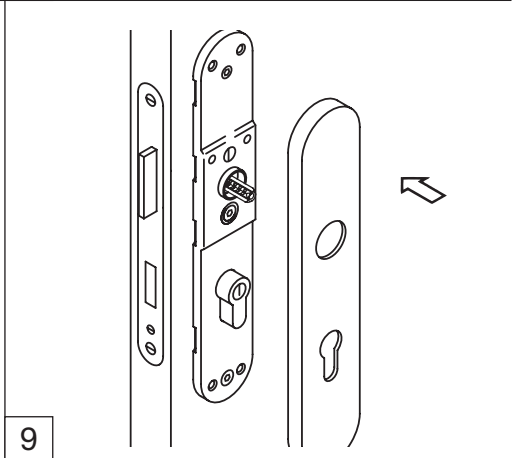
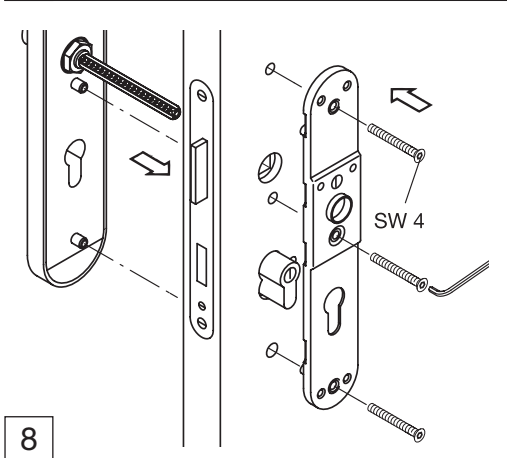
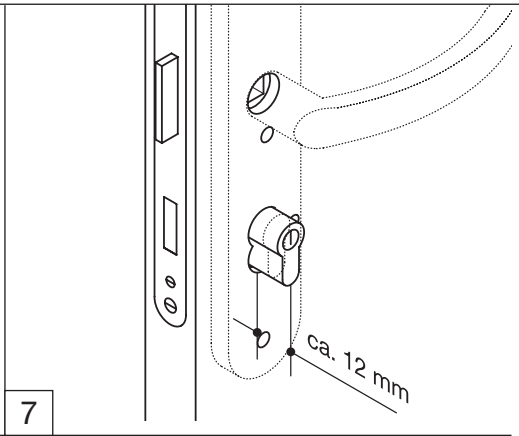
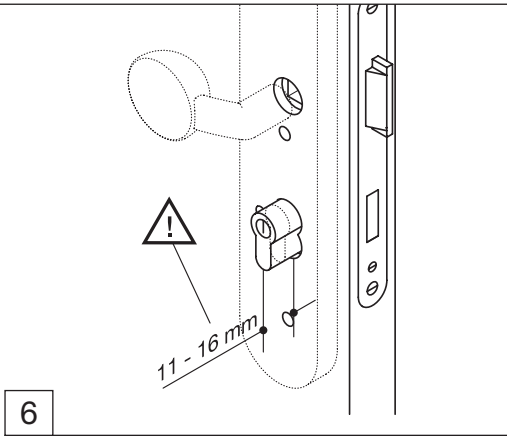
Türdrücker für Notausgangsverschlüsse müssen gemäß DIN EN 179 gekennzeichnet sein.
Nur für Drückergarnituren, bei denen die Vierkantstifte mit dem Hinweis „HEWI Ü DO20.13 DIN 18273 FS Jahreszahl“ gekennzeichnet sind und Türdrücker, die mit dem Hinweis „DO 20.13.01/02 DIN EN 179“ versehen sind, kann der Einsatz an einer Notausgangstür erfolgen.

Welche Schlösser bereits mit HEWI Türdrücker zertifiziert sind, finden Sie im Internet unter www.hewi.de oder kann im HEWI Auftragscenter Baubeschlag angefordert werden.

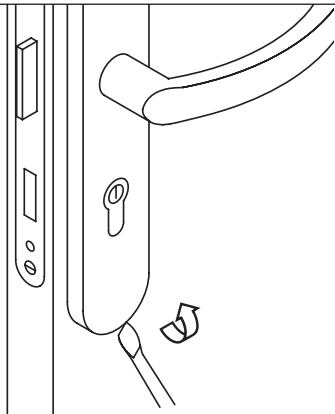
Bohrbild



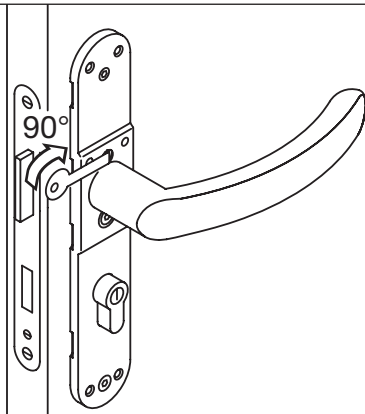




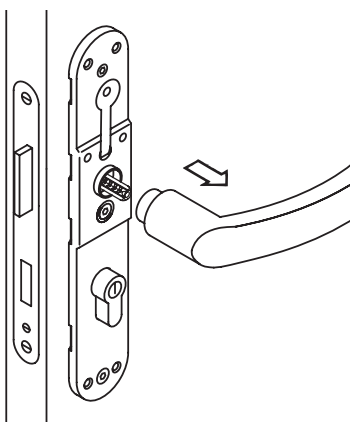
1



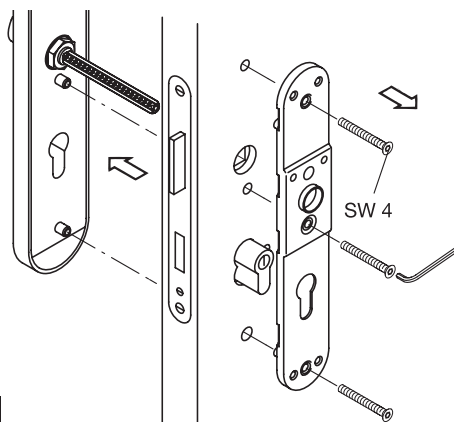
2



3



4



HEWI

www.hewi.com

Deutschland

HEWI Heinrich Wilke GmbH

Postfach 1260

D-34442 Bad Arolsen

Telefon: +49 5691 82-0

Telefax: +49 5691 82-319

info@hewi.de