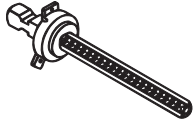


- Ⓓ Montageanleitung
- ⒼⒷ Installation instructions
- Ⓕ Notice de montage
- ⒼⓁ Montage-instructie
- Ⓘ Istruzioni di montaggio
- Ⓔ Instrucciones de montaje
- ⒴Ⓛ Instrukcja montażu

70.9R



Hinweis: Drückergarnituren für Notausgangsverschlüsse nach DIN EN 179

Türdrücker für Notausgangsverschlüsse müssen gemäß DIN EN 179 gekennzeichnet sein.

Nur für Drückergarnituren, bei denen die Vierkantstifte mit dem Hinweis „HEWI Ü VE30-26 DIN 18273 FS ...“ und mit dem Logo „DIN EN 179“ gekennzeichnet sind, kann der Einsatz an einer Notausgangstür erfolgen.

Welche Schlösser mit HEWI Türdrücker zertifiziert sind, finden Sie im Internet unter www.hewi.de oder kann im HEWI Support angefordert werden.



Achtung!

(D)

Bei Feuerschutztüren aus Stahlblech mit vorgestanztem Lochbild (Bohrungen größer als \varnothing 8 mm) empfehlen wir, die Schildunterteile zusätzlich aufzuschrauben (Senkkopfschrauben \varnothing 3,5 mm). Dadurch wird ein Verrutschen der Schilder verhindert, was zum Bruch des Drückerstiftes führen könnte, da die Nocken keine Stützfunktion übernehmen.



Very important to note!

(GB)

In the case of fire doors made of steel sheet with precut holes (larger than \varnothing 8 mm), it is advisable to additionally screw the backplate bases firmly in place (countersunk screws, \varnothing 3.5 mm). This will prevent the backplates from slipping and thus eliminate any associated risk of the spindle fracturing, as the cams do not assume any support function.



Attention!

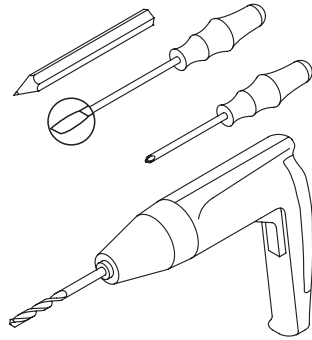
(F)

Pour les portes coupe-feu en tôle d'acier à trous prédécoupés (trous de diamètre supérieur à 8 mm), nous conseillons de visser les sous-constructions des plaques (boulons à tête fraisée de 3,5 mm de diamètre). Cette fixation supplémentaire empêche un glissement des plaques qui pourrait entraîner la rupture du carré de béquille, car les tenons n'exercent pas de fonction de soutien.

⚠ Opgelet!

(NL)

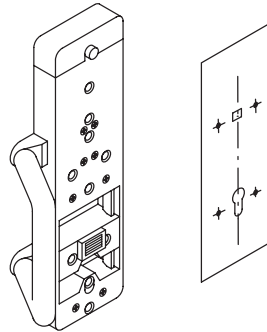
Bij brandwerende deuren van plaatstaal met voorgestanst gatenpatroon (boorgaten groter dan \varnothing 8 mm) raden wij u aan tevens een onderstuk voor het schild te monteren (schroeven met verzonken kop \varnothing 3,5 mm). Hiermee voorkomt u dat het schild wegglijdt; als dit zou gebeuren, zou de deurkrukken kunnen breken omdat de nokken geen ondersteunende functie hebben.



⚠ Attenzione!

(I)

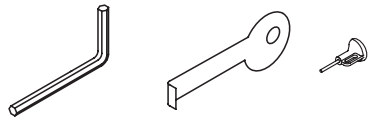
Per le porte tagliafuoco in lamiera d'acciaio con pre-punzonatura in corrispondenza del punto da forare (fori dal diametro maggiore di 8 mm) consigliamo di fissare la sottostruttura della placca anche con viti (a testa svasata, \varnothing 3,5 mm). Un eventuale spostamento della placca potrebbe infatti causare la rottura del perno, dato che i nottolini non hanno funzione di supporto.



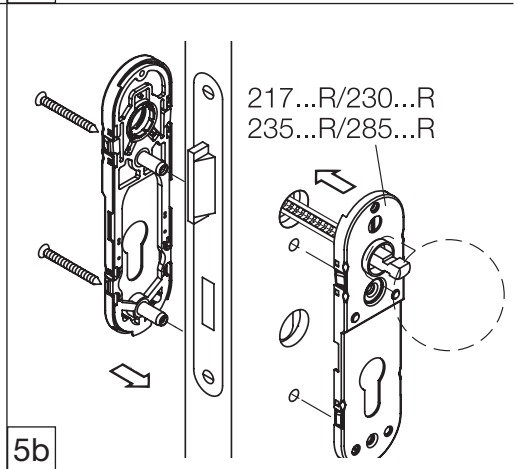
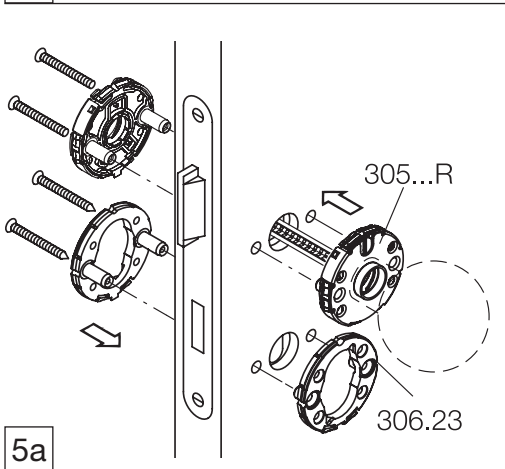
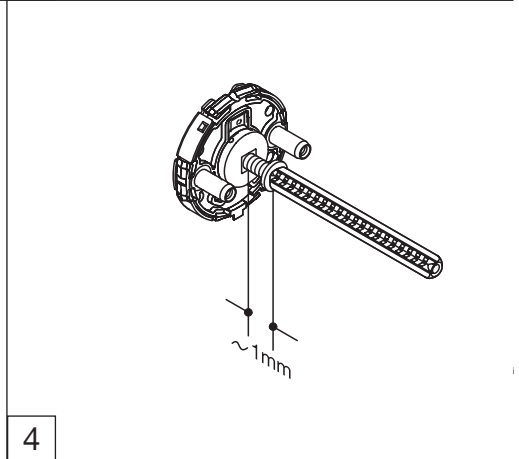
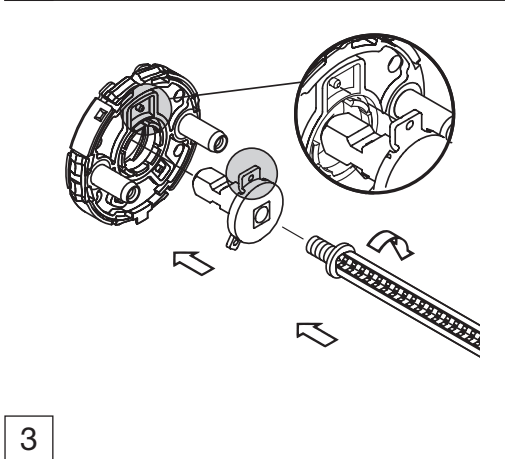
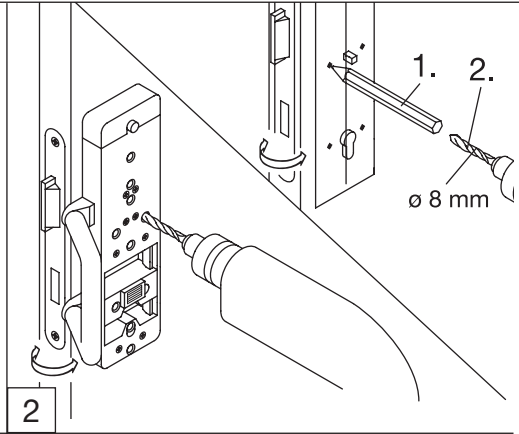
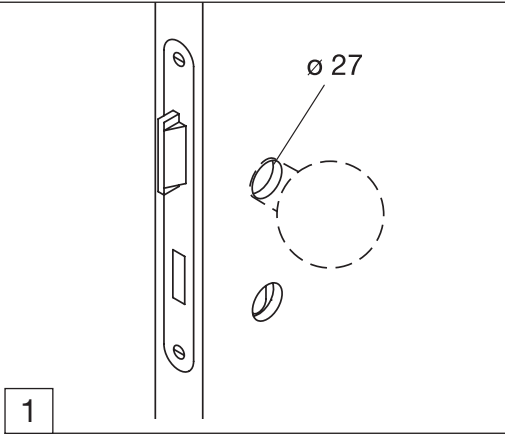
⚠ Uwaga!

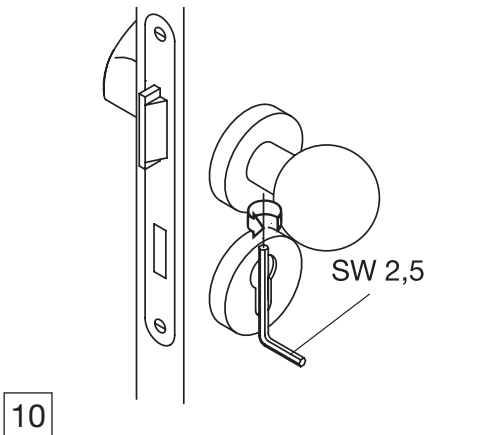
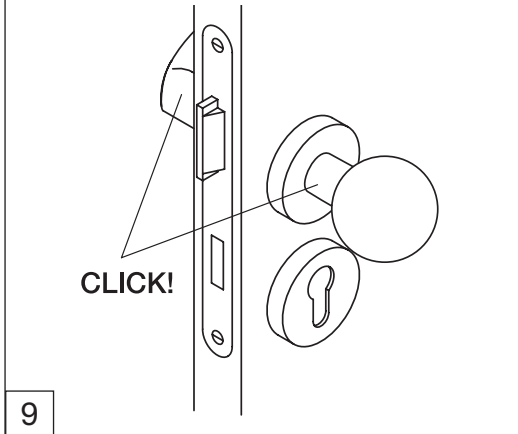
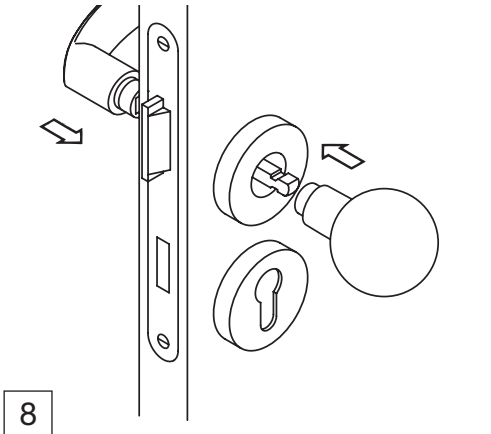
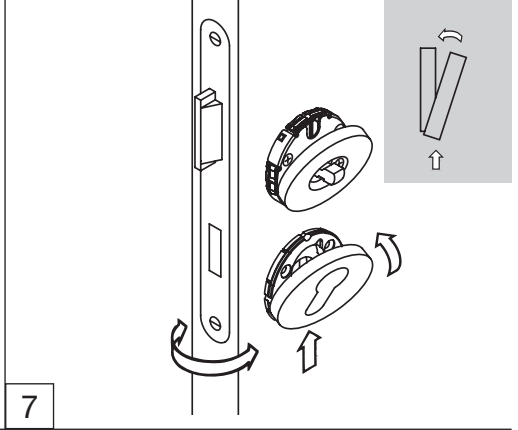
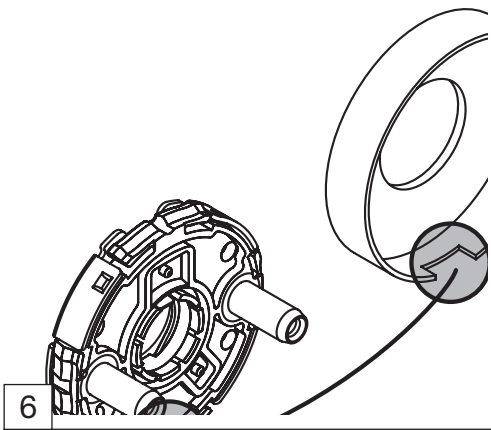
(PL)

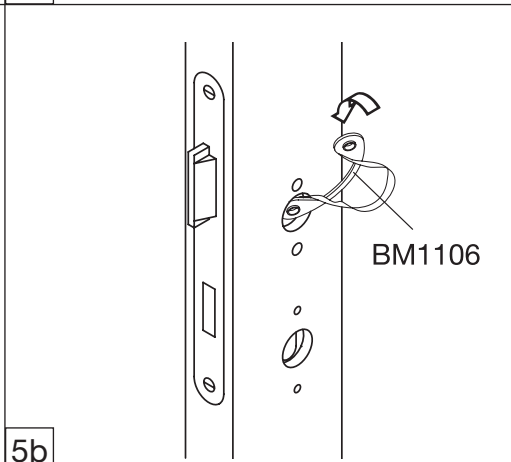
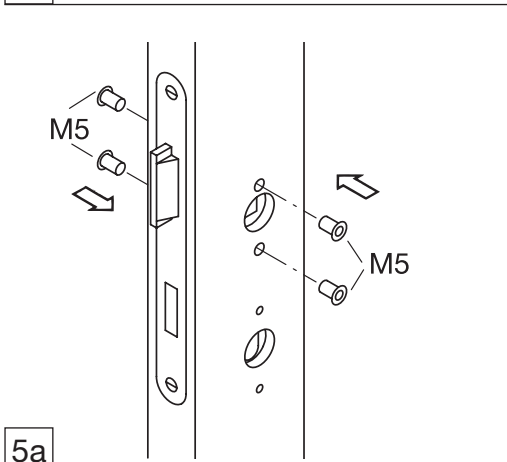
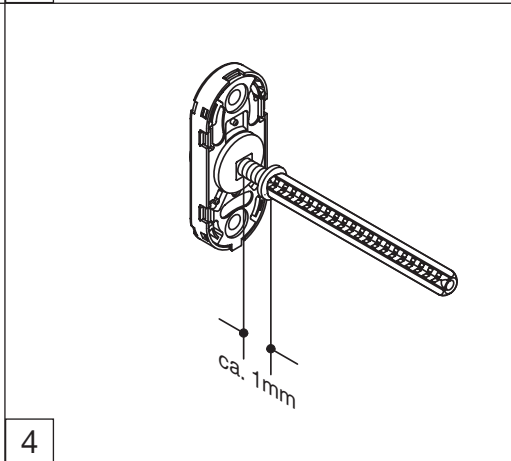
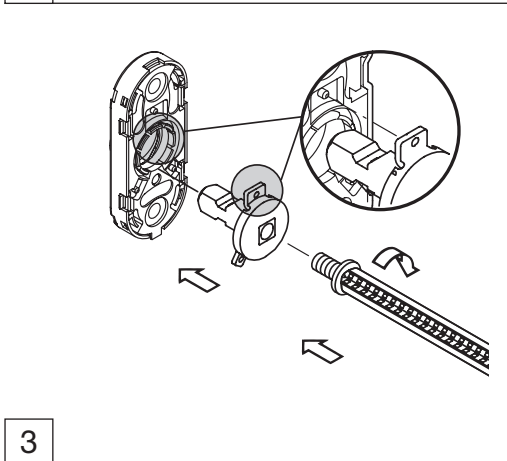
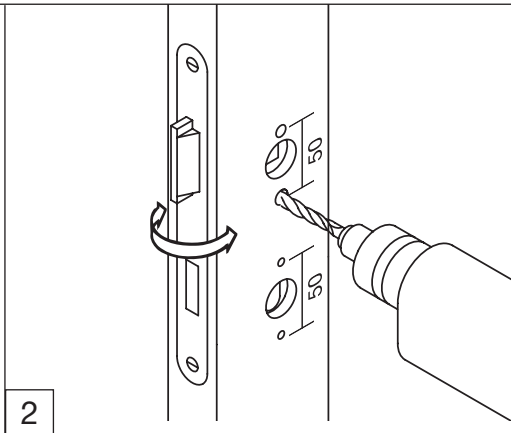
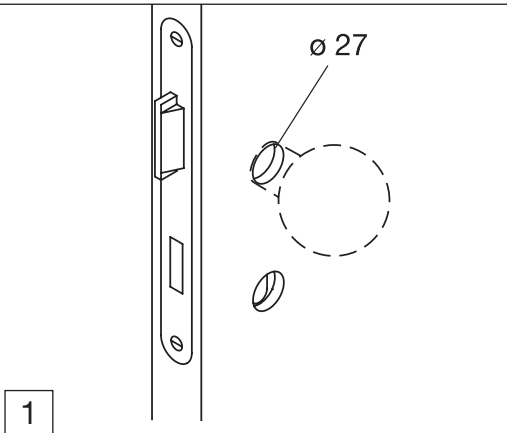
W przypadku drzwi ogniodpornych ze stali z wystającą perforacją (średnica otworów większa niż 8 mm) zalecamy dodatkowo przykręcić dolną część rozetki, względnie szyldziku (wkrety z łbem stożkowym 3,5 mm). W ten sposób uniknie się przesunięcia rozetki, względnie szyldziku, co w następstwie może prowadzić do naruszenia trzpienia klamki, gdyż wypustki nie mają żadnej funkcji podtrzymującej.

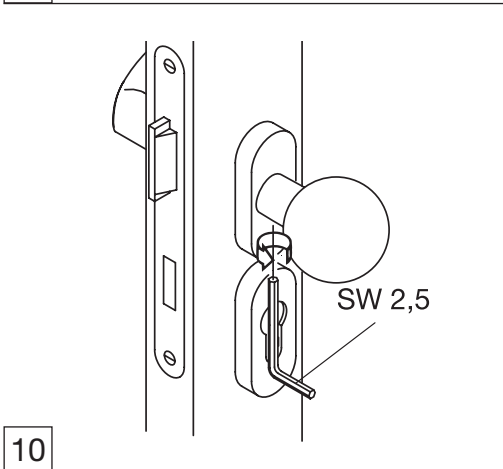
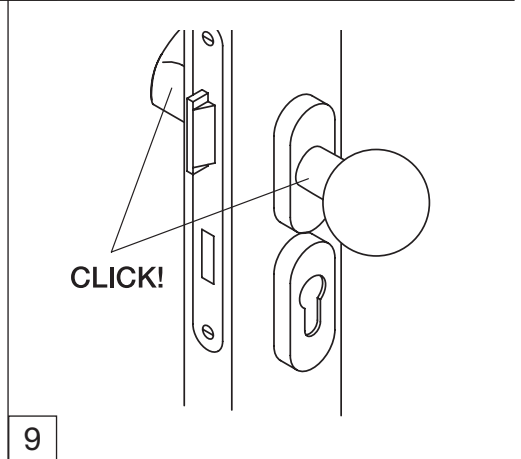
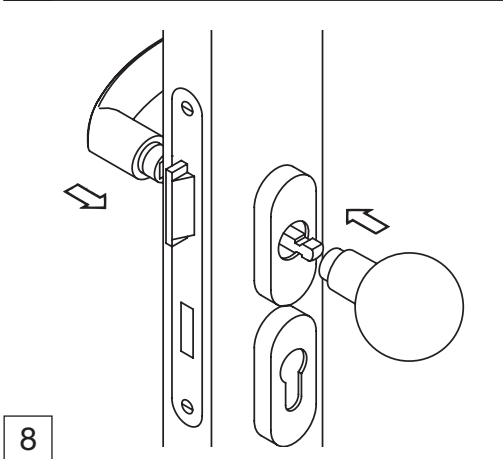
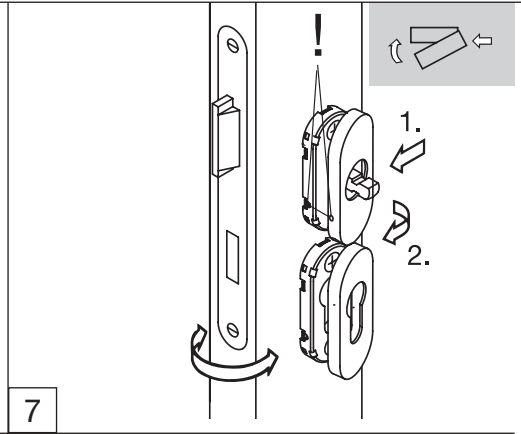
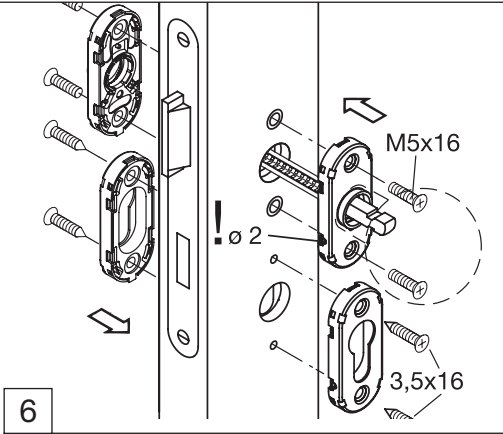


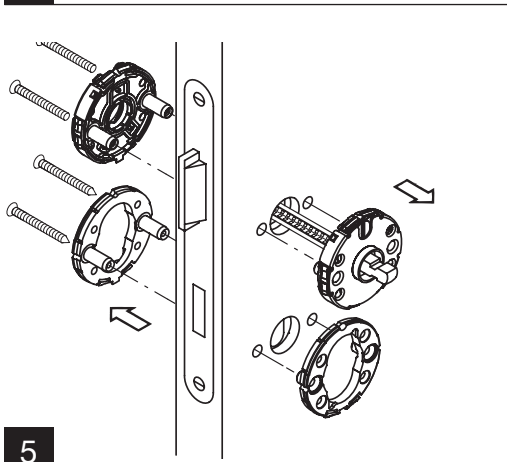
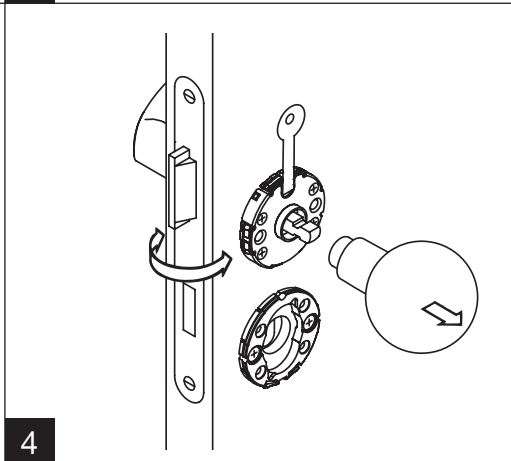
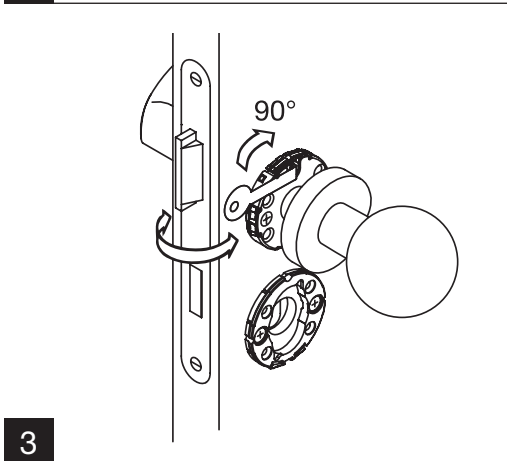
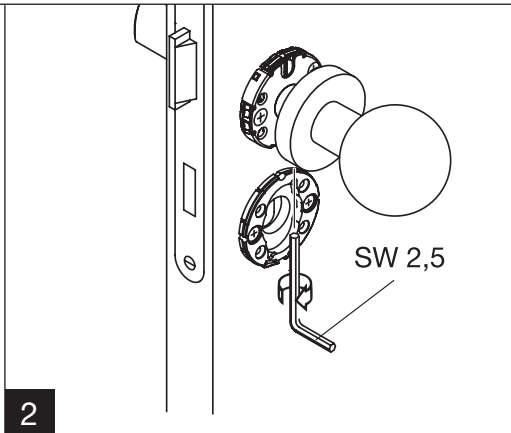
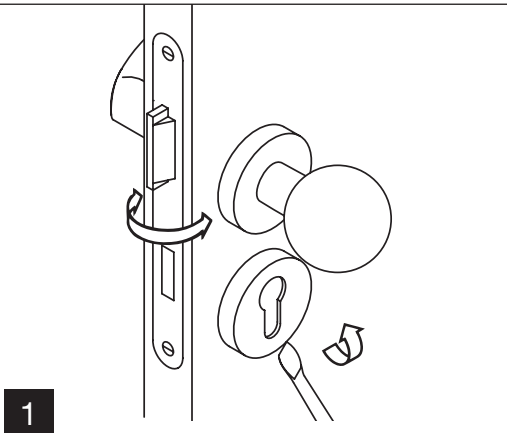
HEWI



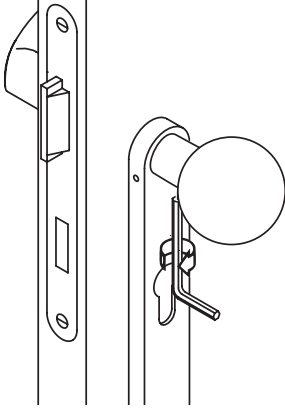




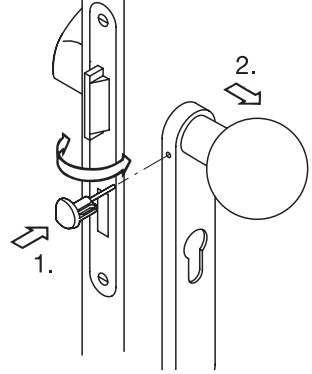




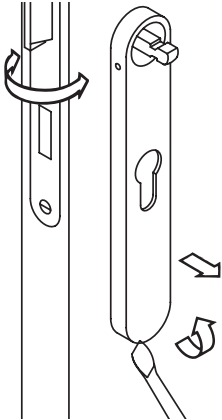
1



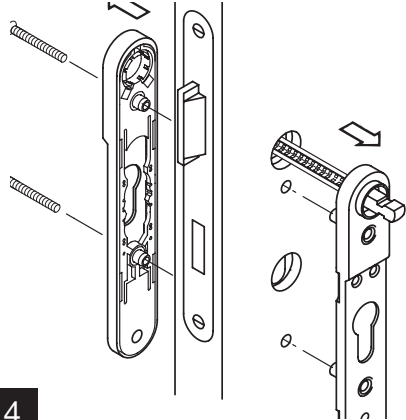
2



3



4



HEWI

www.hewi.com

Deutschland

HEWI Heinrich Wilke GmbH

Postfach 1260

D-34442 Bad Arolsen

Telefon: +49 5691 82-0

Telefax: +49 5691 82-319

info@hewi.de