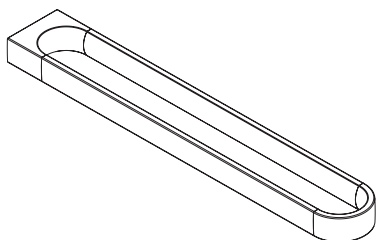
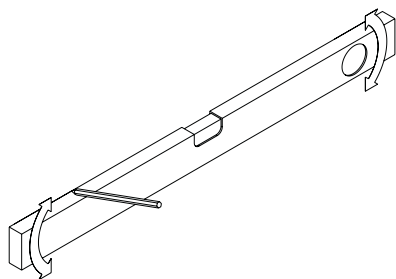


- Ⓓ **Montageanleitung**
- ⒼⒷ **Installation instructions**
- Ⓕ **Montage**
- ⒼⓁ **Montage van**
- Ⓘ **Istruzioni di montaggio**
- Ⓔ **Montaje instrucciones**
- ⒴ **Instrukcja montażu**

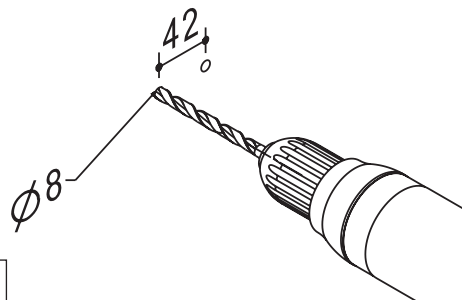


800.09.10040 / 800.09.10060

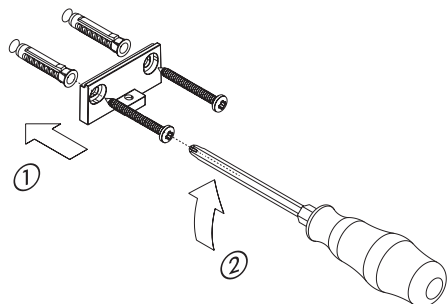
Handtuchhalter
Towel rail
Porte-serviettes
Handdoekhouder
Portasciugamani
Toallero
Uchwył na ręcznik



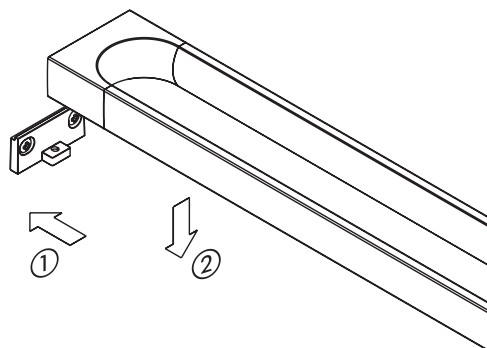
1



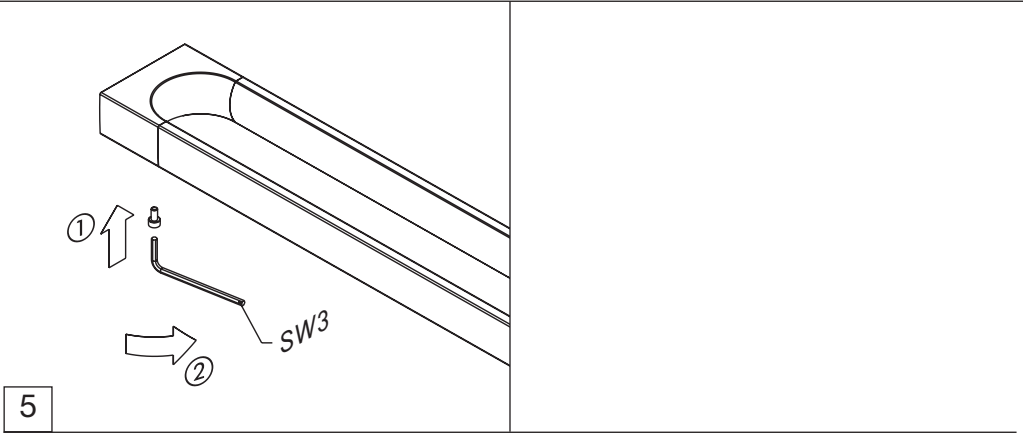
2



3



4



HEWI

www.hewi.com

Deutschland

HEWI Heinrich Wilke GmbH

Postfach 1260

D-34442 Bad Arolsen

Telefon: +49 5691 82-0

Telefax: +49 5691 82-319

info@hewi.de

www.hewi.de