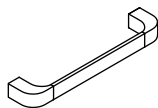
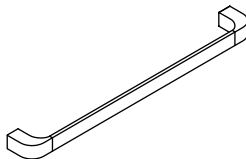




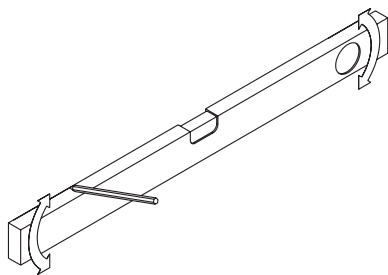
- Ⓓ **Montageanleitung**
- ⒼⒹ **Installation instructions**
- Ⓕ **Montage**
- ⒼⒻ **Montage van**
- Ⓘ **Istruzioni di montaggio**
- Ⓔ **Montaje instrucciones**
- ⒴ **Instrukcja montażu**



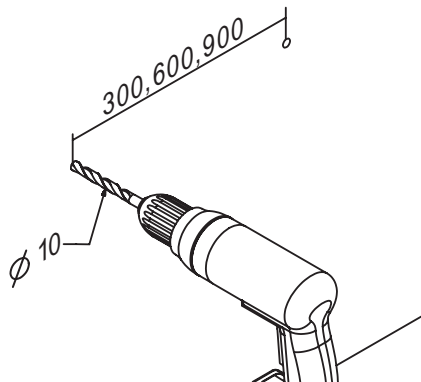
800.36.10040
800.36.11040
 Haltegriff
 Support rail
 Barre de maintien
 Wandsteun
 Impugnatura di sicurezza
 Asidero
 Uchwyt



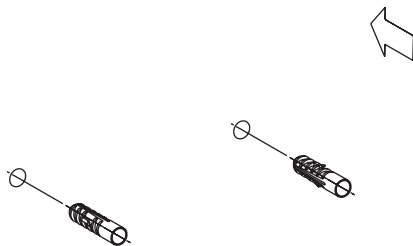
800.30.11040
800.30.12040
 Badetuchhalter
 Towel rail
 Porte-serviettes
 Badhanddoekhouder
 Portasciugamani
 Toallero toallas baño
 Uchwyt na ręcznik kąpielowy



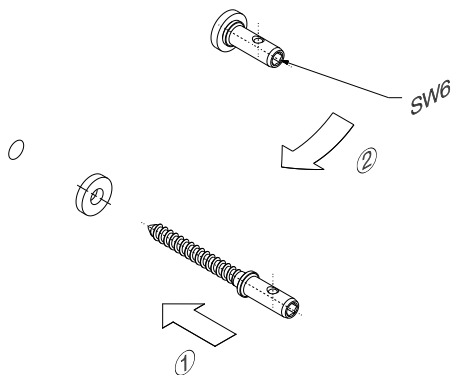
1



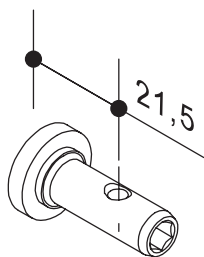
2



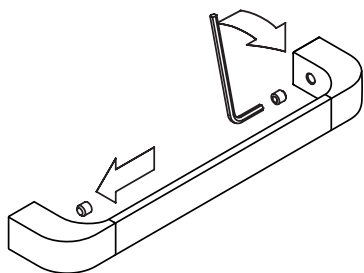
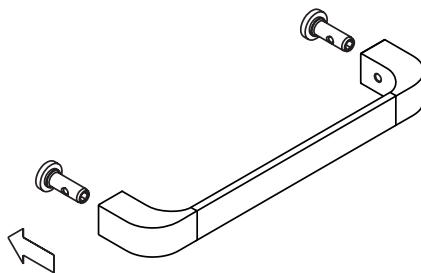
3



4



5



7

HEWI

www.hewi.com

Deutschland

HEWI Heinrich Wilke GmbH

Postfach 1260

D-34442 Bad Arolsen

Telefon: +49 5691 82-0

Telefax: +49 5691 82-319

info@hewi.de