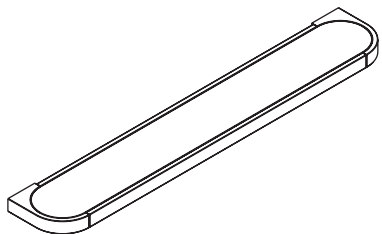
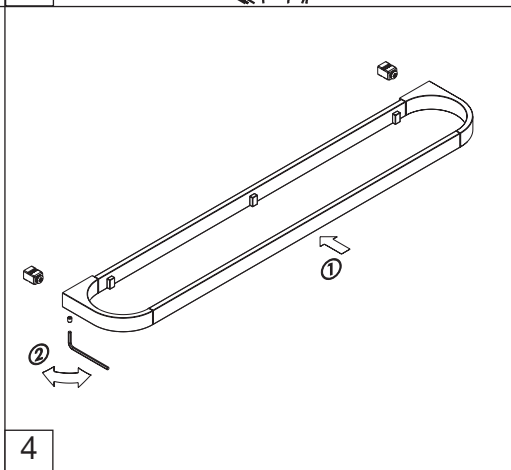
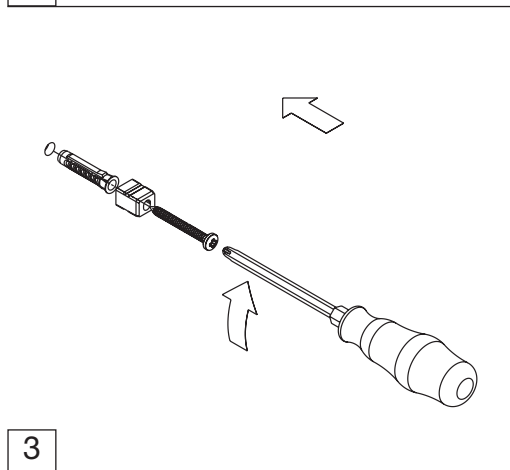
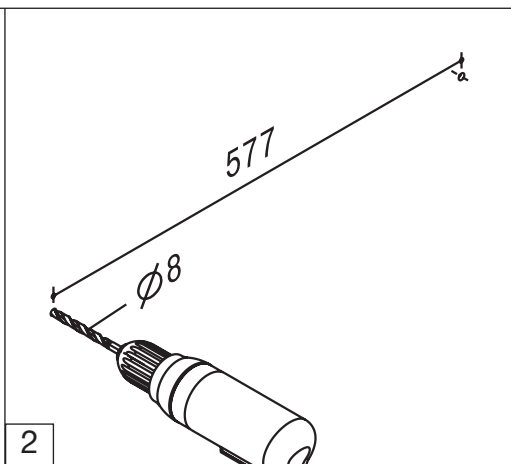
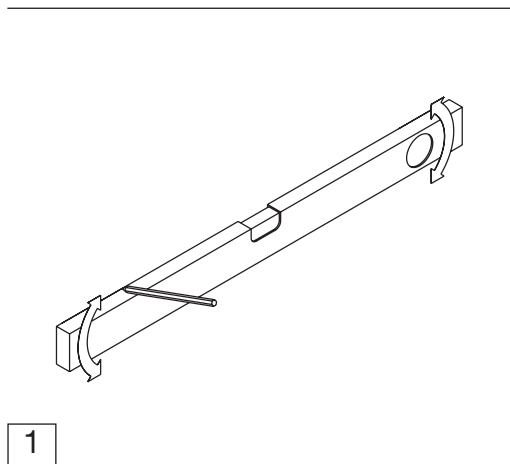


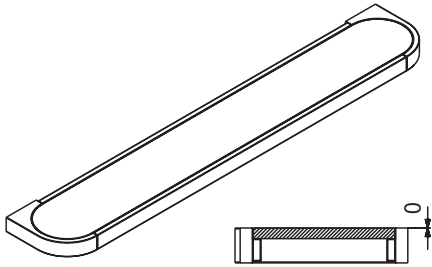
- Ⓓ **Montageanleitung**
- ⒼⒸ **Mounting instructions**
- Ⓕ **Notice de montage**
- ⒼⒻ **Montage-instructie**
- Ⓘ **Istruzioni di montaggio**
- Ⓔ **Instrucciones de montaje**
- ⒴ **Instrukcja montażu**



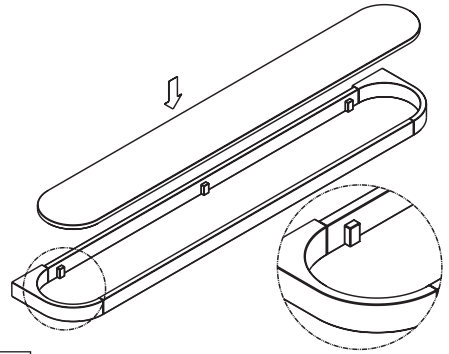
800.03.10041
800.03.10045
800.03.10061

Ablage
Shelf
Tablette
Planchet
Mensola
Repisa
Półka

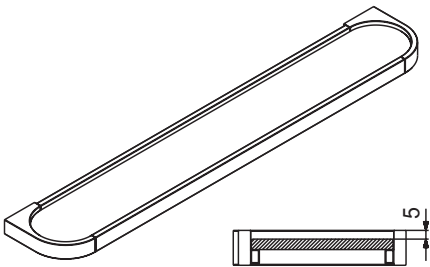




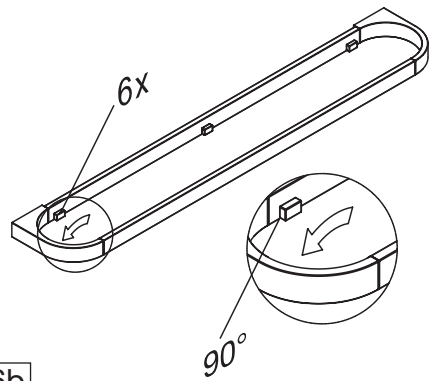
5a



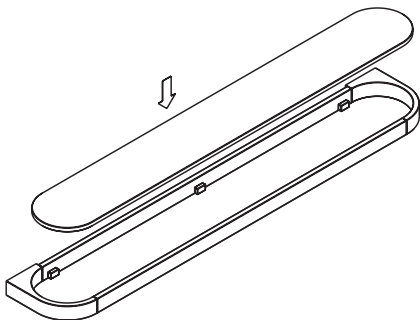
5b



6a



6b



6c

HEWI

www.hewi.com

Deutschland

HEWI Heinrich Wilke GmbH

Postfach 1260

D-34442 Bad Arolsen

Telefon: +49 5691 82-0

Telefax: +49 5691 82-319

info@hewi.de

www.hewi.de