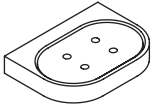
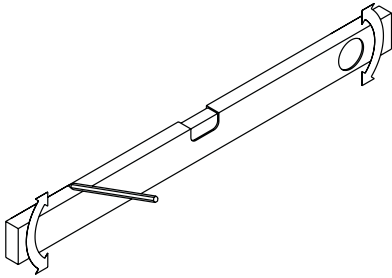


- Ⓓ Montageanleitung
- ⒼⒷ Installation instructions
- Ⓕ Notice de montage
- ⒼⓃ Montage-instructie
- Ⓘ Istruzioni di montaggio
- Ⓔ Instrucciones de montaje
- ⒴ Instrukcja montażu

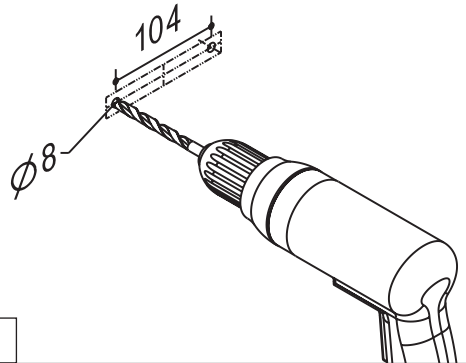


**800.02.11041 / 800.02.10045**

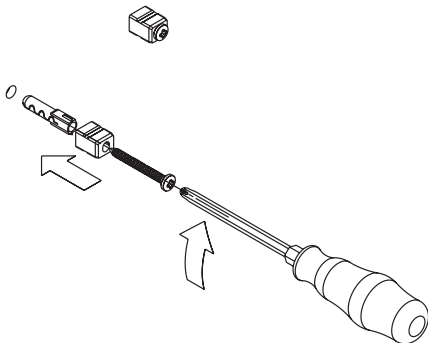
Seifenschale mit Halter  
Soap dish with holder  
Porte-savon avec support  
Zeepschaal met ouder  
Portasapone con supporto  
Jabonera con soporte  
Mydelniczka z uchwytem



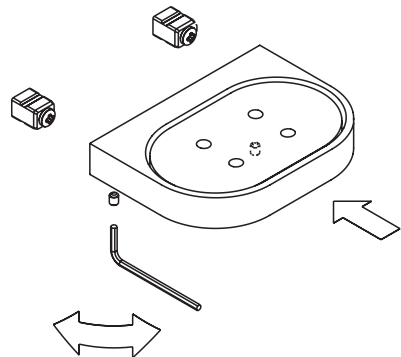
1



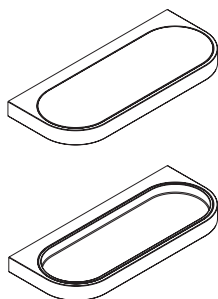
2



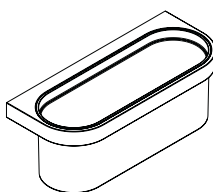
3



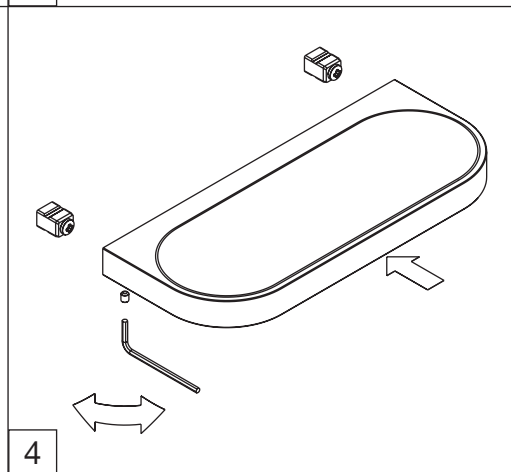
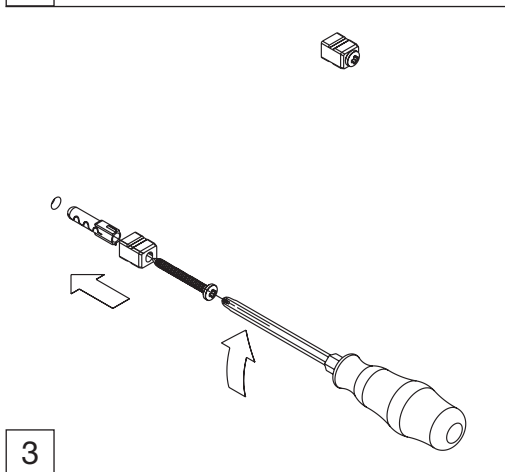
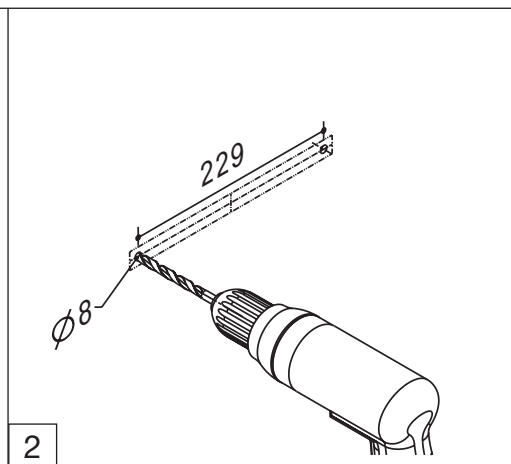
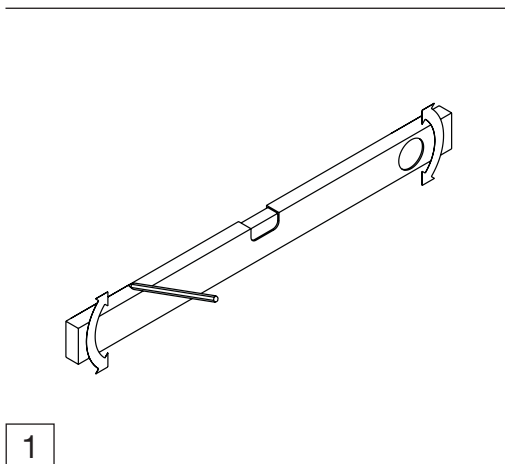
4



**800.03.20041**  
 Utensilienablage  
 Utility dish  
 All-purpose dish  
 Tablette à ustensiles  
 Houder voor benodigdheden  
 Mensola portaoggetti  
 Mała półka



**800.03.30041**  
 Duschkorb  
 Shower basket  
 Panier de douche  
 Douchekorf  
 Vaschetta portaoggetti  
 Portaobjetos ducha  
 Koszycek na przybory toaletowe



# HEWI

[www.hewi.com](http://www.hewi.com)

## Deutschland

HEWI Heinrich Wilke GmbH

Postfach 1260

D-34442 Bad Arolsen

Telefon: +49 5691 82-0

Telefax: +49 5691 82-319

[info@hewi.de](mailto:info@hewi.de)