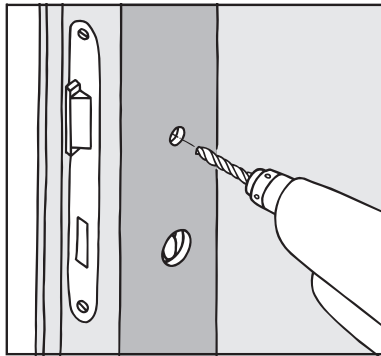
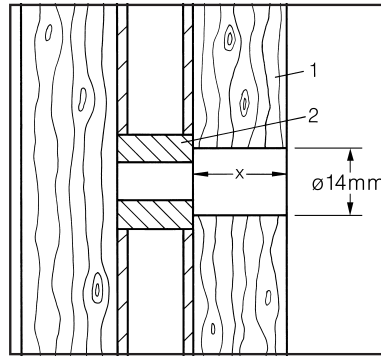


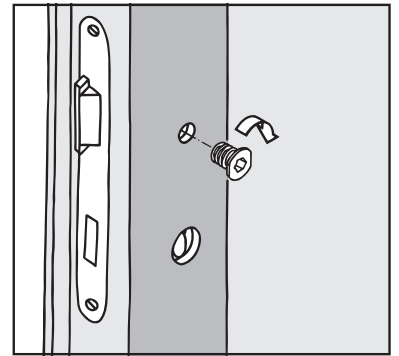
Befestigungsart BA 5.3 L... (auf Holz, Kunststoffprofil, 2 – 3 Kammer Aluminiumprofil) für Griffe aus Kunststoff



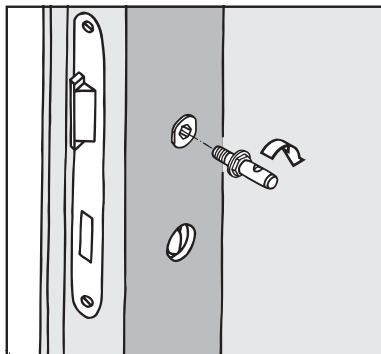
1. Bohrung für Montagehülse 14 mm ϕ bohren.



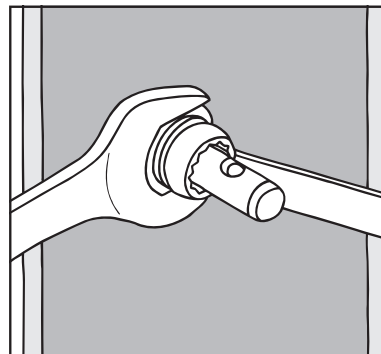
2. Maß x min. 16 mm.
Aufbau: **1** Tür. **2** Schloß.



3. Montagehülse bündig mit langem Sechskantschlüssel (SW 10) eindrehen (bei Alu- oder Kunststofftüren mit Montagehülse BA 5.1 Gewinde vorschneiden).



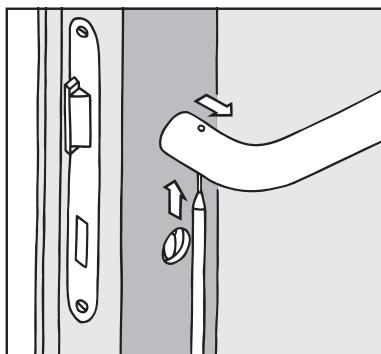
4. Spezialschraube von Hand eindrehen.



5. Montagehülse gegen Verdrehen mit Mautschlüssel (SW 19) sichern. Spezialschraube mit zweitem Ringschlüssel (SW 13) festziehen und ausrichten.

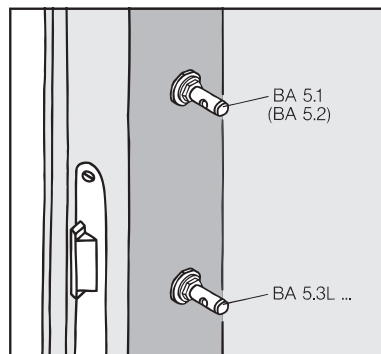


6. Griff aufstecken. Stift mit leichtem Hammerschlag bündig einsetzen.



Demontage

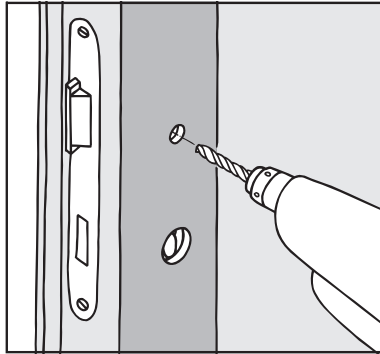
Stift mit Dorn (2 mm ϕ) austreiben. Griff abziehen. Spezialschraube und Montagehülse herausdrehen.



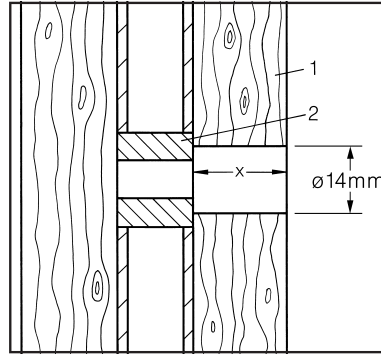
Hinweis

Bei dem zweiten Befestigungspunkt nicht BA 5.3 L..., sondern aus Stabilitätsgründen BA 5.1 oder BA 5.2 verwenden.

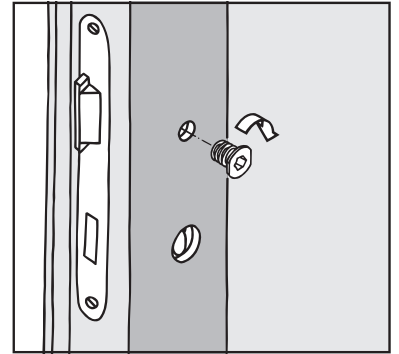
Befestigungsart BA 5.3 L... (auf Holz, Kunststoffprofil, 2 – 3 Kammer Aluminiumprofil) für Griffe aus Edelstahl



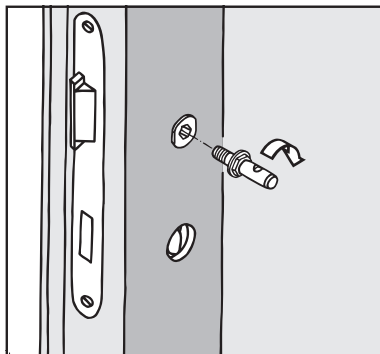
1. Bohrung für Montagehülse 14 mm \varnothing bohren.



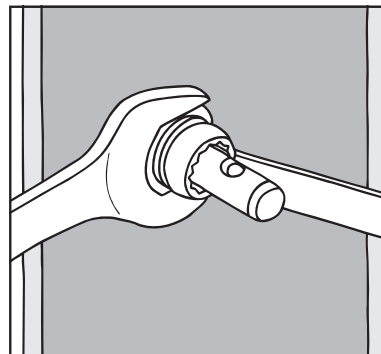
2. Maß x min. 16 mm.
Aufbau: **1** Tür, **2** Schloß.



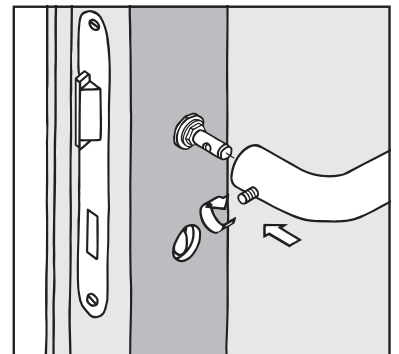
3. Montagehülse bündig mit langem Sechskantschlüssel (SW 10) eindrehen (bei Alu- oder Kunststofftüren mit Montagehülse BA 5.1 Gewinde vorschneiden).



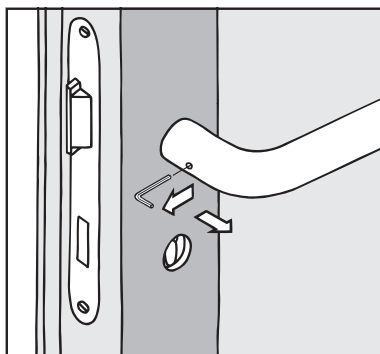
4. Spezialschraube von Hand eindrehen.



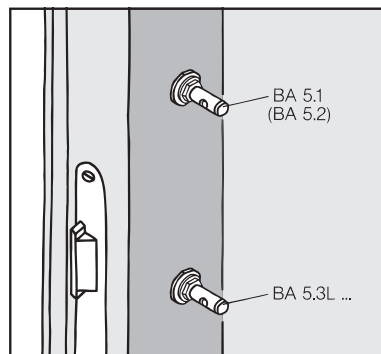
5. Montagehülse gegen Verdrehen mit Maulschlüssel (SW 19) sichern. Spezialschraube mit zweitem Ringschlüssel (SW 13) festziehen und ausrichten.



6. Griff aufstecken. Gewindestift mit Sechskantschlüssel SW 3 festdrehen.



Demontage
Innensechskantschraube mit Sechskantschlüssel SW 3 lösen. Griff abziehen. Spezialschraube und Montagehülse herausdrehen.



Hinweis
Bei dem zweiten Befestigungspunkt nicht BA 5.3 L..., sondern aus Stabilitätsgründen BA 5.1 oder BA 5.2 verwenden.