

Disponible en DE, AT, CH, BE, NL, LU

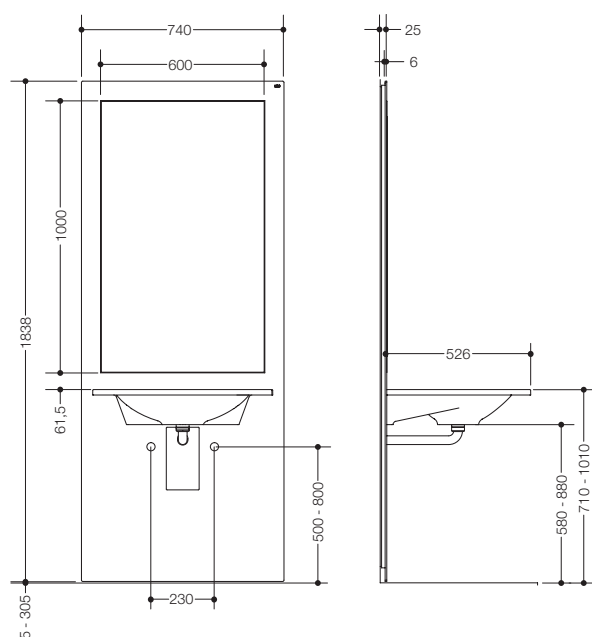


Module lavabo S50.01.402010

- Module d'extension pour lavabo avec vue frontale plane
- Pour l'élément encastré pour lavabo avec réglage électrique de la hauteur sur 300 mm (S50.01.01000, à commander séparément)
- Avec lavabo M40.11.101, siphon encastré (avec clapet anti-odeurs), miroir 600 mm x 1000 mm et fixation Fidlock pour la télécommande (protection antiviol 66270, à commander séparément)
- Livré sans robinetterie
- Dimensions sans le lavabo : l : 740 mm, H : 1838 mm, P : 25 mm
- dimensions du lavabo : l : 658 mm, H : 130 mm, P : 526 mm
- Surface en Plexiglas de 6 mm, sur fond de couleur blanche
- Finition au niveau du mur avec joint-brosse
- Lavabo avec une charge admissible de 150 kg conformément à la norme EN 14688
- Lavabo : marquage CE conformément à la directive sur les produits de construction n° 305/2011



Dimensions en mm



Couleur

blanc

Sous réserve de toute modification technique, 21.08.2019

HEWI Heinrich Wilke GmbH
Postfach 1260
D-34442 Bad Arolsen

Tél: +49 5691 82 478
Fax: +49 5691 82 99 478
international@hewi.com
www.hewi.com

HEWI France
217, cours Lafayette
F-69006 Lyon

Tél: +33 4 72 83 09 09
Fax: +33 4 72 83 09 00
contact@hewi.fr
www.hewi.com