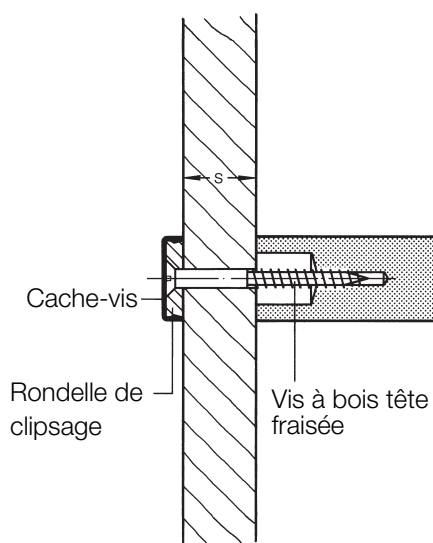


Fiche technique produit Type BA4 BA20.4

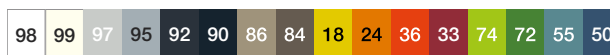
HEWI



Type BA4 BA20.4

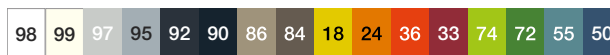
pour poignées 111...G, 548, 557 et 559.23 à visser par l'arrière avec rosace de clipsage. Vis à bois à tête fraisée non fournies.

Couleurs



Polyamide

Couleurs alternatives



Polyamide, mat

Sous réserve de toute modification technique, 28.04.2021

HEWI Heinrich Wilke GmbH
Postfach 1260
D-34442 Bad Arolsen

Tél: +49 5691 82 478
Fax: +49 5691 82 99 478
international@hewi.com
www.hewi.com

HEWI France
72 Rue du Faubourg St Honoré
F-75008 Paris

Tél: +33 4 72 83 09 09
Fax: +33 4 72 83 09 00
contact@hewi.fr
www.hewi.com