

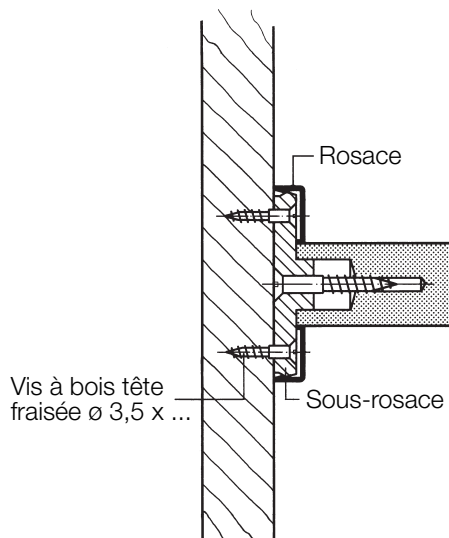
Fiche technique produit
Type de fixation BA1 BA20.1B

HEWI

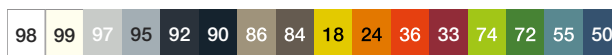
Type de fixation BA1 BA20.1B

pour le montage simple front avec rosaces diamètre 52 mm.

par HEWI table de couleurs

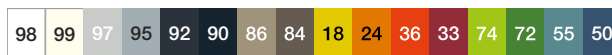


Couleurs



Polyamide, mat

Couleurs alternatives



Polyamide

Sous réserve de toute modification technique, 28.04.2021

HEWI Heinrich Wilke GmbH
 Postfach 1260
 D-34442 Bad Arolsen

Tél: +49 5691 82 478
 Fax: +49 5691 82 99 478
 international@hewi.com
 www.hewi.com

HEWI France
 72 Rue du Faubourg St Honoré
 F-75008 Paris

Tél: +33 4 72 83 09 09
 Fax: +33 4 72 83 09 00
 contact@hewi.fr
 www.hewi.com