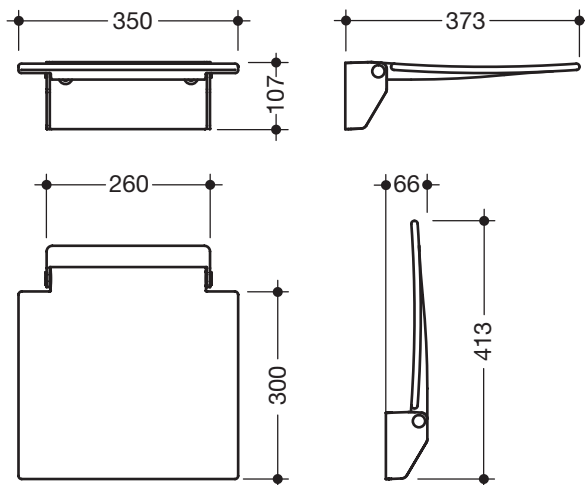


Siège relevable mobile 350 950.51.40090

- construction composée d'une console murale et d'une assise continue
- sert d'assise dans la douche
- utilisation mobile
- pour la modernisation facile et flexible, plaque de montage pré-assemblée existant: 950.51.014..., doivent être commandés séparément
- assemblage sans outil et rapide en localisant simplement le siège
- sécurisé contre le retrait par involontaire vis moletée
- 350 mm de large, 373 mm de profondeur et 107 mm de haut
- console centrale en acier inox de qualité, blanche et revêtue par pulvérisation
- assise en polyamide blanc renforcé à la fibre de verre
- assise peut être rabattue vers le haut
- profondeur du siège en position relevée : 66 mm
- ni entretoisements visibles en position relevée
- charge admissible maximum de 150 kg

Dimensions en mm



Surface/Couleur

blanc	98
-------	----

Console murale Assise

Surface/couleur alternative

blanc	XA	chromé	98	92
-------	----	--------	----	----

Console murale

Assise

Sous réserve de toute modification technique, 23.08.2019

HEWI Heinrich Wilke GmbH
Postfach 1260
D-34442 Bad Arolsen

Tél: +49 5691 82 478
Fax: +49 5691 82 99 478
international@hewi.com
www.hewi.com

HEWI France
217, cours Lafayette
F-69006 Lyon

Tél: +33 4 72 83 09 09
Fax: +33 4 72 83 09 00
contact@hewi.fr
www.hewi.com