

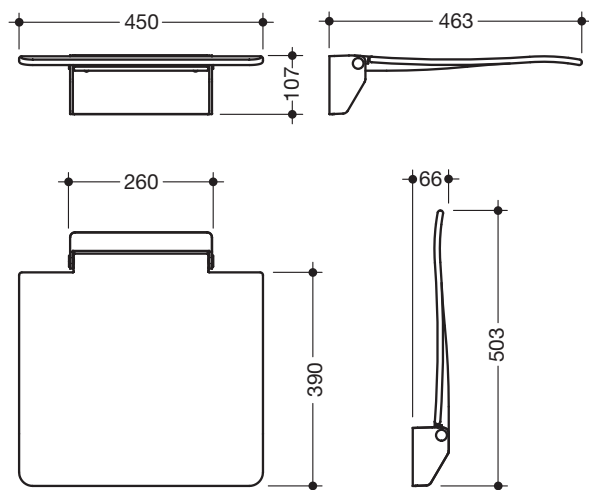


Siège relevable 450 950.51.21590

- construction composée d'une console murale et d'une assise continue
- sert d'assise dans la douche
- 450 mm de large, 463 mm de profondeur et 107 mm de haut
- support mural en acier inoxydable de haute qualité, chromé
- assise en polyamide renforcé à la fibre de verre, en blanc ou gris anthracite
- forme ergonomique incurvée de l'assise pour un confort d'assise élevé
- grandes rondeurs sur les bords extérieurs de l'assise réduisent le risque de choc
- surface d'assise structurée, anti-dérapante
- assise peut être rabattue vers le haut
- profondeur du siège en position relevée : 66 mm
- ni entretoisements ni fixation visibles en position relevée
- peut être combiné avec dossier 950.51.02090
- charge admissible maximum de 150 kg
- montage au mur par fixations murales spécifiques HEWI
- répond aux exigences des normes DIN 18040, ÖNORM B1600/1601 et SIA 500



Dimensions en mm



Surface/Couleurs

chromé	98	92
--------	----	----

Console murale Assise

Surface/couleur alternative

blanc	XA	98	92
-------	----	----	----

Console murale

Assise

Sous réserve de toute modification technique, 13.08.2019

HEWI Heinrich Wilke GmbH
Postfach 1260
D-34442 Bad Arolsen

Tél: +49 5691 82 478
Fax: +49 5691 82 99 478
international@hewi.com
www.hewi.com

HEWI France
217, cours Lafayette
F-69006 Lyon

Tél: +33 4 72 83 09 09
Fax: +33 4 72 83 09 00
contact@hewi.fr
www.hewi.com