



## Fiche technique produit

Barre avec coulisseau de douche WARM TOUCH  
950.33.11051

# HEWI

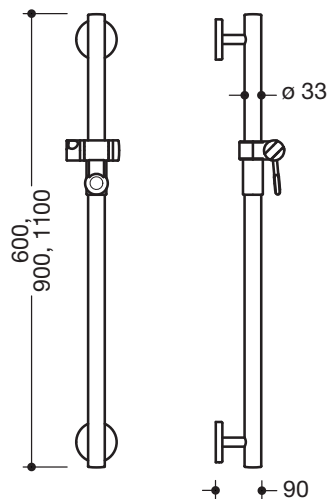


### Barre avec coulisseau de douche WARM TOUCH 950.33.11051

- barre droite avec supports perpendiculaires au mur et rosaces avec coulisseau de douche
- en polyamide, revêtu en optique chrome
- Support de douche en polyamide de haute qualité dans la couleur HEWI 98 (blanc de sécurité)
- avec cœur en acier inoxydable continu
- longueur 900 mm
- diamètre de barre 33 mm, 90 mm de profondeur
- fixation au mur avec supports filigranes et perpendiculaires diamètre 18 mm et rosaces plates
- diamètre des rosaces 80 mm, hauteur 13 mm
- coulisseau de douche inclinable et réglable en hauteur par traction ou pression sur un levier
- adaptateur conique le support de douche permettant d'accrocher plus facilement la douchette
- compatible avec les douchettes de différents fabricants
- montage simple grâce aux plaques de fixations séparées en acier inox de haute qualité pour accrocher la barre avec coulisseau de douche
- fixation à l'aide de la vis sans tête qui se trouve sur le dessous de la rosace
- matériel de fixation anti-corrosion HEWI inclus



### Dimensions en mm



#### Surface/Couleur

|                                     |                      |
|-------------------------------------|----------------------|
| <b>WARM TOUCH</b>                   | <b>98</b>            |
| Polyamide, revêtu en optique chrome | Coulisseau de douche |

#### Surface/couleur alternative

|                                     |                      |
|-------------------------------------|----------------------|
| <b>WARM TOUCH</b>                   | <b>92</b>            |
| Polyamide, revêtu en optique chrome | Coulisseau de douche |

Sous réserve de toute modification technique, 19.08.2019

HEWI Heinrich Wilke GmbH  
Postfach 1260  
D-34442 Bad Arolsen

Tél: +49 5691 82 478  
Fax: +49 5691 82 99 478  
international@hewi.com  
www.hewi.com

HEWI France  
217, cours Lafayette  
F-69006 Lyon

Tél: +33 4 72 83 09 09  
Fax: +33 4 72 83 09 00  
contact@hewi.fr  
www.hewi.com