



**Fiche technique produit**  
**Tabouret 801.51.300**

# HEWI

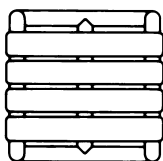
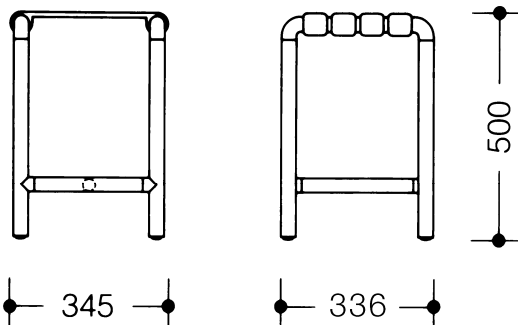


**Tabouret 801.51.300**

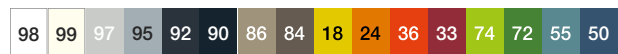
- structure composée de barres et d'éléments d'assise
- avec cœur en acier inoxydable continu
- permet de s'asseoir en toute sécurité dans la salle de bains
- charge admissible maximum de 150 kg
- utilisation mobile
- 345 mm de large, 500 mm de haut, 336 mm de profondeur
- éléments d'assise de 55 mm de large
- en polyamide de haute qualité, par selon nuancier HEWI



Dimensions en mm



Couleurs



Polyamide

Couleurs alternatives



Polyamide, mat

Sous réserve de toute modification technique, 18.08.2019

HEWI Heinrich Wilke GmbH  
Postfach 1260  
D-34442 Bad Arolsen

Tél: +49 5691 82 478  
Fax: +49 5691 82 99 478  
international@hewi.com  
www.hewi.com

HEWI France  
217, cours Lafayette  
F-69006 Lyon

Tél: +33 4 72 83 09 09  
Fax: +33 4 72 83 09 00  
contact@hewi.fr  
www.hewi.com