

**Fiche technique produit**  
**Siège suspendu 801.51.115**

# HEWI

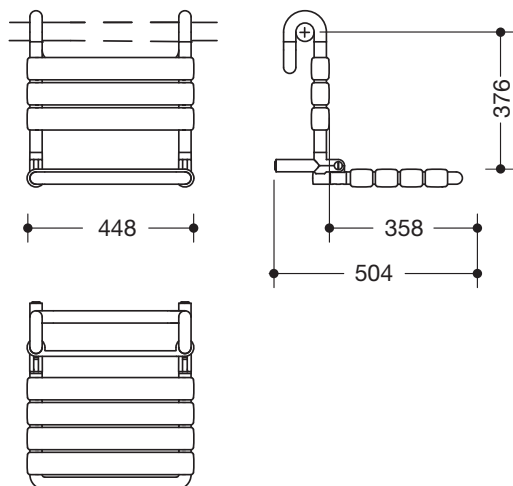


### Siège suspendu 801.51.115

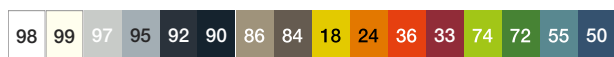
- structure composée de barres et d'éléments d'assise et de dossier
- avec cœur en acier inoxydable continu
- avec peu encombrant assise relevable
- servant de support de siège amovible au niveau de la douche
- charge admissible maximum de 150 kg
- à accrocher dans les mains courantes de douche et les barres de maintien HEWI diamètre de la tringle 33 mm
- 448 mm de large, 393 mm de haut et 504 mm de profondeur, 358 mm sièges profonds, des éléments 60 mm de largeur d'assise
- en polyamide de haute qualité, par selon nuancier HEWI



### Dimensions en mm



### Couleurs



### Polyamide

### Couleurs alternatives



### Polyamide, mat

Sous réserve de toute modification technique, 18.08.2019

HEWI Heinrich Wilke GmbH  
Postfach 1260  
D-34442 Bad Arolsen

Tél: +49 5691 82 478  
Fax: +49 5691 82 99 478  
international@hewi.com  
www.hewi.com

HEWI France  
217, cours Lafayette  
F-69006 Lyon

Tél: +33 4 72 83 09 09  
Fax: +33 4 72 83 09 00  
contact@hewi.fr  
www.hewi.com