

**Fiche technique produit**  
**Adaptateur pour la barre anti-panique 509520**

# HEWI

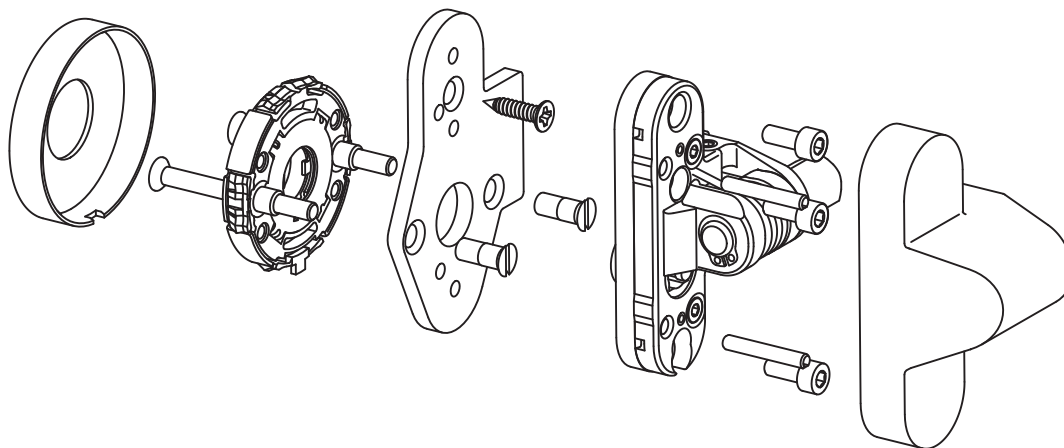


**Adaptateur pour la barre anti-panique 509520**

Plaque adaptatrice en acier inoxydable, pour combiner les barres anti-panique PS111XA30, PS111XA40 bzw. PS160XA30, PS111XA40. avec une rosace ronde sur l'autre côté de la porte, avec rosace de 305.21XAHP SKN adaptée



Dimensions en mm



Sous réserve de toute modification technique, 18.08.2019

HEWI Heinrich Wilke GmbH  
Postfach 1260  
D-34442 Bad Arolsen

Tél: +49 5691 82 478  
Fax: +49 5691 82 99 478  
international@hewi.com  
www.hewi.com

HEWI France  
217, cours Lafayette  
F-69006 Lyon

Tél: +33 4 72 83 09 09  
Fax: +33 4 72 83 09 00  
contact@hewi.fr  
www.hewi.com