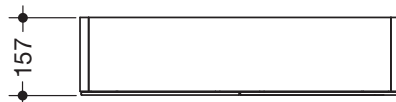
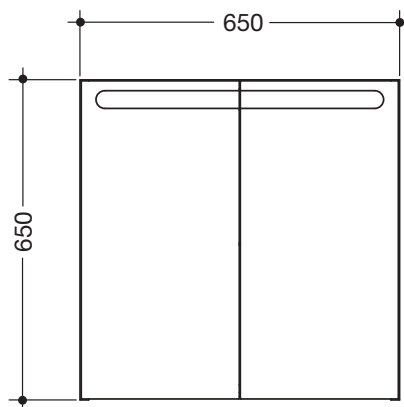


## Spiegelschrank M40.78.1100

- Abmessungen: Breite 650 mm, Höhe 650 mm, Tiefe 157 mm
- Korpuselemente auf Stoß gefügt
- Korpuselemente: MDF 16 mm, beidseitig CPL beschichtet, 0,8 mm Schichtdicke, Oberfläche: weiß, seidig glänzend, mit leichter Struktur
- Rückwand: MDF 8 mm, beidseitig CPL beschichtet, 0,8 mm Schichtdicke
- 1 Fachboden in definierter Position, entnehmbar
- umlaufende LED Beleuchtung: Flex-LED 12 V, ca. 17 W
- Lichttemperatur und -intensität sind stufenlos per Sensorschalter einstellbar (ca. 3000 - 5000 Kelvin)
- eingelassener Sensorschalter unten im Korpus
- Optional kann die Beleuchtung per Raumschalter ein- und ausgeschaltet werden
- 2 Steckdosen innen, 1 Steckdose außen, unten (Typ F)
- Direktanbindung 200-240 V
- VDE konform
- Schutzklasse I, Schutzgrad IP44
- Energieeffizienzklasse A++, A+, A nach Verordnung (EU) 874/2012
- Feuchtraumtauglichkeit
- Push-to-open-Technik
- keine sichtbaren Schrauben oder Verbindungselemente
- verdeckte Wandbefestigung



Abmessungen in mm



Oberfläche

Weiß

Korpus

Technische Änderungen vorbehalten, 15.08.2019