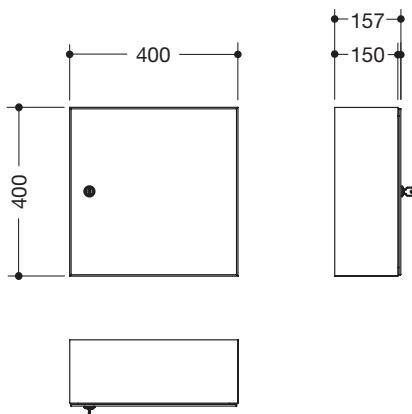


Basis-Modul 15, abschließbar M40.71.100508

- Abmessung: Breite 400 mm, Höhe 400 mm, Tiefe 157 mm
- Korpusmaterial: MDF 16 mm, beidseitig CPL beschichtet, 0,8 mm Schichtdicke, Oberfläche: weiß, seidig glänzend, mit leichter Struktur
- Korpuselemente auf Gehrung gefügt
- Rückwand: MDF 8 mm, beidseitig CPL beschichtet, 0,8 mm Schichtdicke
- keine sichtbaren Schrauben oder Verbindungselemente
- Feuchtraumtauglichkeit
- gefaltete Tür, innen einschlagend, Glas-Holzverbund
- Trägerplatte der Glasfront: MDF 10 mm, beidseitig CPL beschichtet, 0,8 mm Schichtdicke, Oberfläche: weiß, seidig glänzend, mit leichter Struktur
- Glasfront: aus 4 mm Floatglas (Weißglas), mit Hinterlackierung
- Farbe der Glasfront: pink
- Schloss in der Tür eingelassen, 2 Schlüssel
- Einzelschließung
- ein Fachboden in definierter Position, entnehmbar
- lückenlose Fügung der Module, durch innenliegende Scharniere
- verdeckte Wandbefestigung
- Anschlag rechts



Abmessungen in mm



Oberfläche/Farbe

Weiß	08
Korpus	Glasfront

Alternative Oberfläche/Farben

Weiß	01	03	04	05	11	02	06	07	12	10	13	09
Korpus	Glasfront											

Die Farbe 09 (Rot) läuft zum 31.05.2020 aus

Technische Änderungen vorbehalten, 15.08.2019

HEWI Heinrich Wilke GmbH
Postfach 1260
D-34442 Bad Arolsen

Telefon: +49 5691 82-0
Telefax: +49 5691 82-319

info@hewi.de
www.hewi.com