

Produktdatenblatt
Waschtisch M40.11.300

HEWI

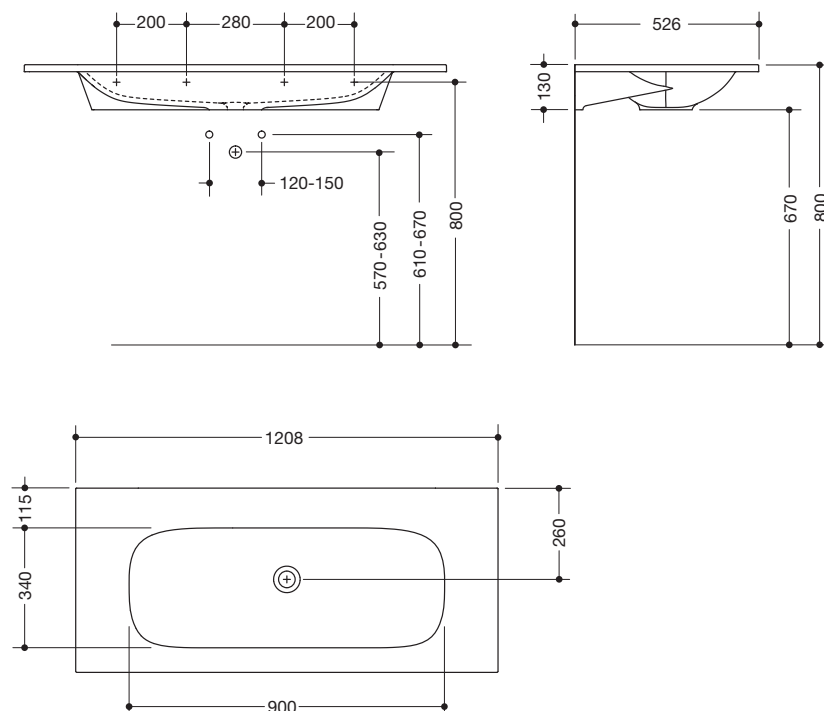


Waschtisch M40.11.300

- aus Mineralguss mit porenfreier Oberfläche, alpinweiß
- wandhängend oder mit Waschtisch-Unterschrank M40.72.1300... kombinierbar
- mit Ablagefläche und ovalem Becken
- ohne Überlauf
- Ablaufkante vorn
- unterfahrbar
- für wandgebundene Armaturen
- belastbar nach DIN EN 14688
- 1208 mm breit und 526 mm tief
- für Stockschraubenbefestigung
- CE-Kennzeichnung nach Bauprodukteverordnung Nr. 305/2011



Abmessungen in mm



Technische Änderungen vorbehalten, 15.08.2019

HEWI Heinrich Wilke GmbH
Postfach 1260
D-34442 Bad Arolsen

Telefon: +49 5691 82-0
Telefax: +49 5691 82-319

info@hewi.de
www.hewi.com