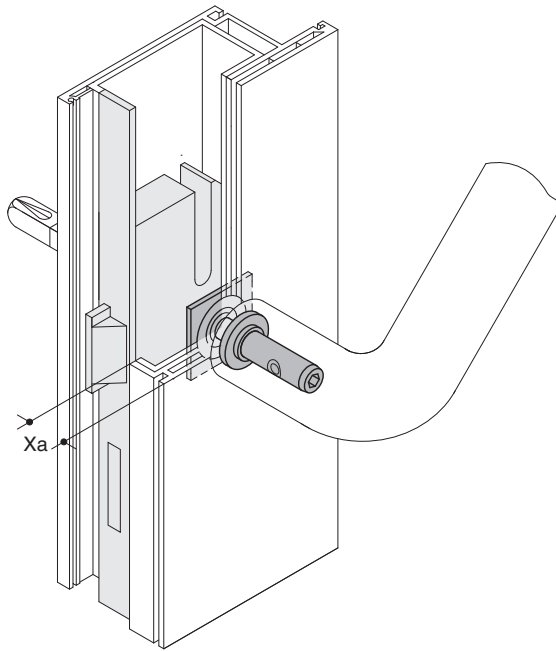


Produktdatenblatt
Befestigungsart 9.1... BA9.1.18.23

HEWI



Befestigungsart 9.1... BA9.1.18.23
zur einseitigen Griffbefestigung im Schlossbereich,
Bohrung in der Tür Durchmesser 14 mm.