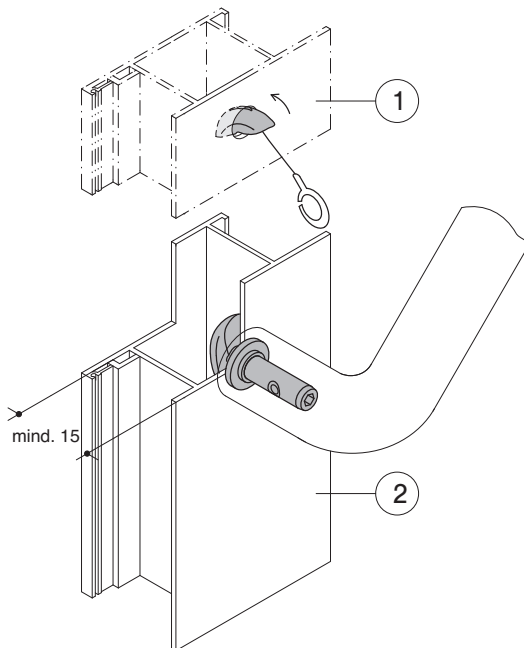


**Produktdatenblatt**  
**Befestigungsart 6.7... BA6.7**

# HEWI



**Befestigungsart 6.7... BA6.7**

zur einseitigen Griffbefestigung auf Hohlprofilen.

Bohrung in der Tür Durchmesser 14 mm.

Montagewerkzeug: Sechskantschlüssel SW6.

Montagehinweis: Zur Montage der Einsteckmutter ist ein Abstand von min. 15 mm zwischen der ersten und zweiten Wandung erforderlich.